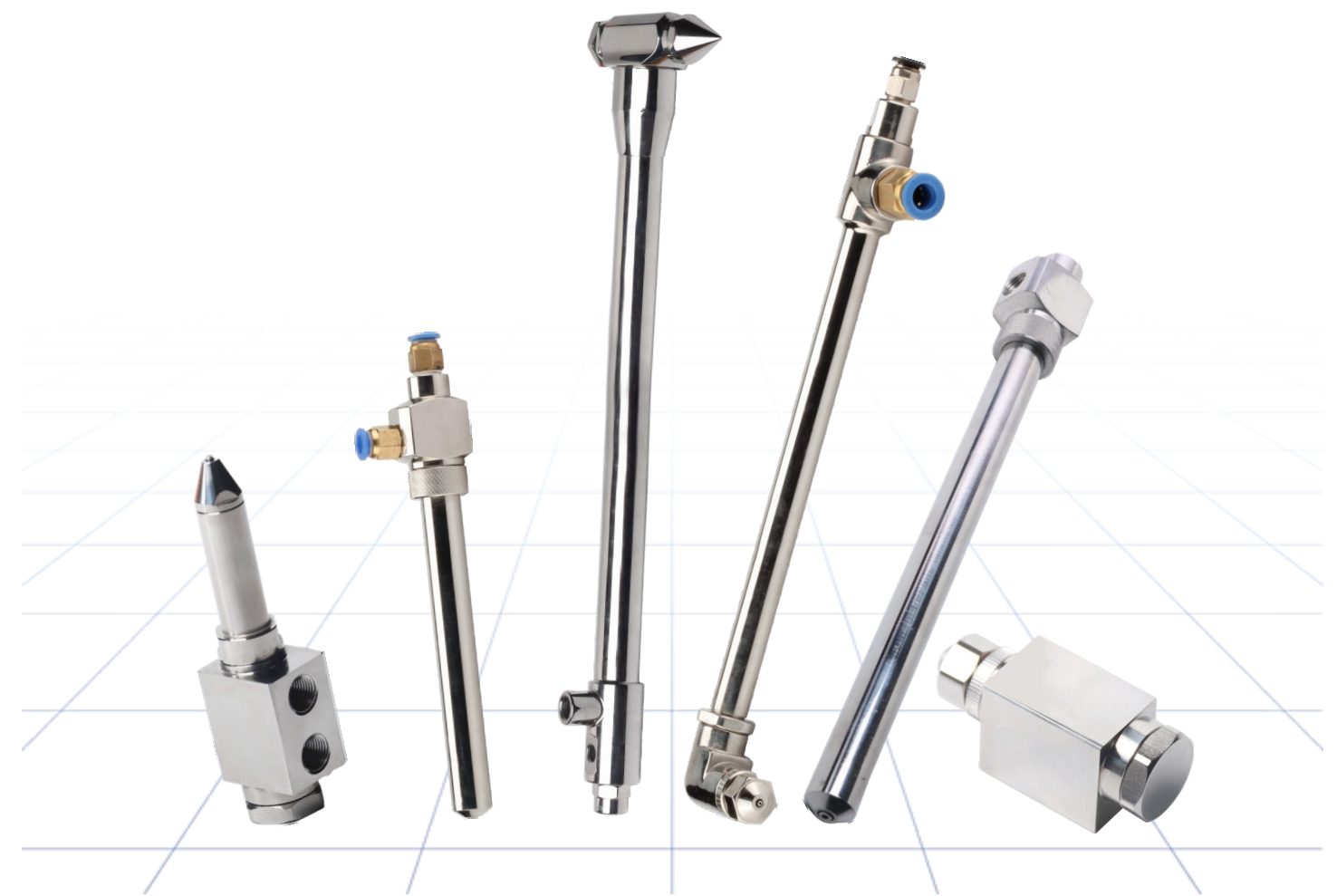


**CYCO**<sup>®</sup>

东莞市长原喷雾技术有限公司  
Dongguan Changyuan Spraying Technology Co.,Ltd.



## 喷雾造粒喷枪

[www.penzuicn.com](http://www.penzuicn.com) 工业喷嘴专业制造者



集团企业 Group enterprise:  
东莞市长原喷雾技术有限公司  
Dongguan Changyuan Spraying Technology Co.,Ltd.  
湖南长原环境科技有限公司  
Hunan Changyuan Technology Co.,Ltd.

SAI GLOBA  
ISO 9001:2015

SAI GLOBA  
IATF 16949:2016



## 公司简介

东莞市长原喷雾技术有限公司位于东莞市长安镇，从2000年成立至今，已经有20多年历史，公司拥有职员200多人，技术开发人员占比超过10%以上，公司连续12年都被评定为国家高新技术企业，公司严格按照IATF16949认证体系的要求建立相关管理制度和流程，以满足高端客户的交货品质和周期，公司十多年来共投入6000多万的资金引进世界高端的喷嘴制造和检测设备，公司的喷嘴加工设备大部分由日本和德国进口，并建立了非常先进的颗粒度和流量测试系统，公司在船舶脱硫行业，化工槽罐清洗行业，钢铁冶炼行业，喷雾消毒行业，干雾抑尘行业积累了非常丰富的经验，且拥有瓦锡兰，阿法拉伐，特斯拉，711研究所，上海电建，三一，中联，大疆无人机等世界知名企业的客户，长原CYCO喷嘴商标已经在国际工业喷嘴领域享有非常高的知名度。

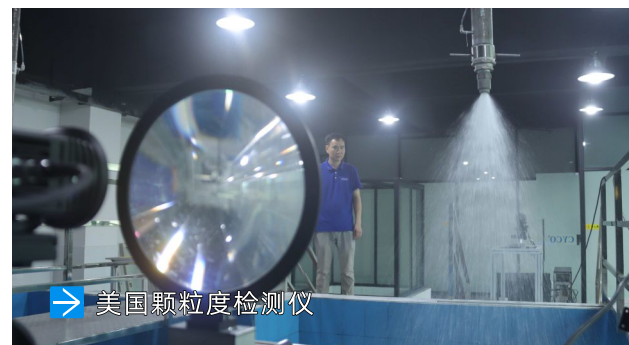
公司在2022年在湖南浏阳环保产业示范园成立了全资控股的子公司湖南长原喷雾技术有限公司，并在湖南长原工厂建立了先进的生产和检测线，专注于为客户提供精密喷雾系统，槽罐清洗系统，汽车清洗系统等，公司将配置先进的设备和生产研发人员为客户提供优质的服务，创造超越预期的价值。



广东工厂



湖南工厂



美国颗粒度检测仪

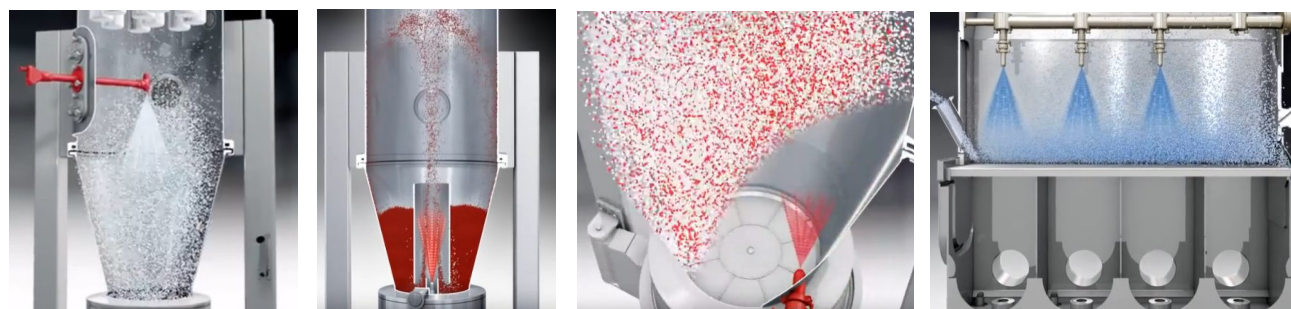


材料检测实验室

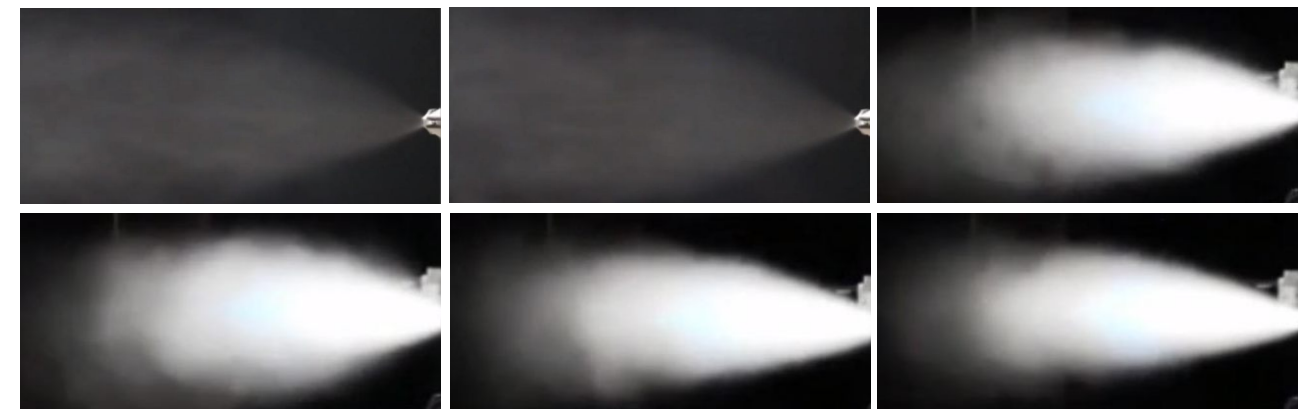
## 制药喷枪应用介绍

在制药工业中，平板式喷射两物质喷嘴用于涂覆鼓中，用于涂覆药物产品，长原满足操作安全性和涂层过程中改善的处理要求；在包衣过程中，将HPMC和Eudragit包衣细雾化，形成喷射流并流向片剂床。包衣机中物料的移动意味着药片可以通过喷嘴喷雾反复均匀地下落。小包衣液滴理想地在片剂表面相遇，与相邻的液滴混合，液体蒸发，形成具有所需性能的封闭膜。

### 造粒喷枪喷涂过程



### 造粒喷枪不同喷射形状



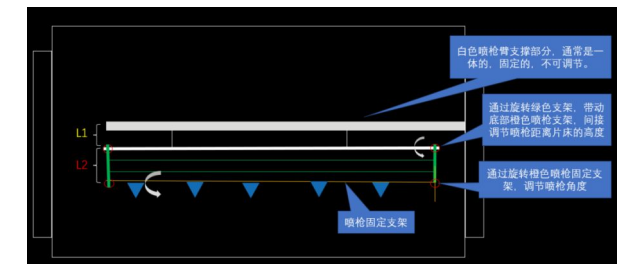
## 喷枪臂

### 传统喷枪臂

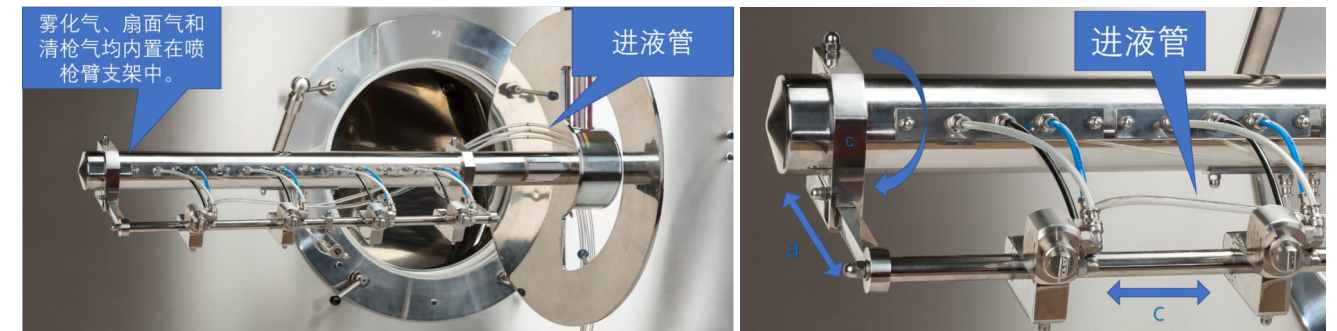
喷枪臂是包衣机重要的部件之一，起着喷枪的固定和调节，以及进气管路、进液管路和WIP组件支撑和固定等作用。一个设计良好的喷枪臂，不仅能实现喷枪的三维调节（即：喷枪距离片床的高度、喷枪和片床之间的角度，喷枪之间的间距），还需要尽可能的美观、实用、灵活。

※喷枪调节完全依靠人工

※管线连接复杂

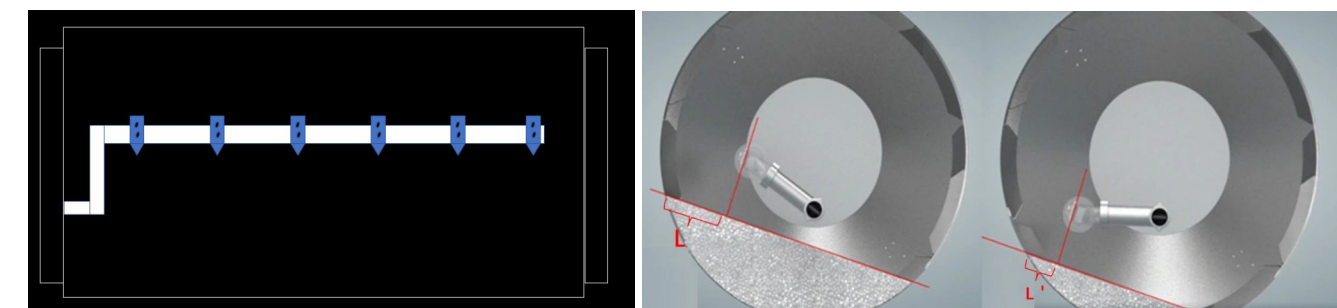


### 改进型喷枪臂



※喷枪臂上预留有快插口，并标识有AA,PA,CA标识，分别代表雾化气、扇面气和清枪气，同时通过不同颜色的管路进行连接，防止误操作  
 ※通过图a处调节喷枪伸缩的长度，控制喷枪距离片床的距离；通过b处调节喷枪之间的间距；通过c处调节喷枪的角度  
 ※进液管是外置的

### 集杆式喷枪臂



※管路都集成在喷枪臂内部,美观度提高

※喷枪安装也比较方便

※喷枪的高度和角度可调节



### 制药行业喷嘴



### 设计特点

制药行业中，为药丸、药剂颗粒、药片裹上外膜是十分常见的应用。但是，如何将外膜喷涂得精确而且均匀是十分普遍的问题。喷涂药品外膜大多需要喷涂粘性的液体，因而喷嘴堵塞和喷涂不均也经常发生。我们已经研发了各类喷嘴来解决这些问题。我们还提供专门用于药品粉末喷雾干燥的各类喷嘴。

### 制药喷嘴分类

- ◆ 包衣喷枪系列
- ◆ 顶喷喷枪系列
- ◆ 底喷喷枪系列
- ◆ 切线喷枪系列
- ◆ 离心制丸喷枪系列
- ◆ 湿法制粒喷枪系列



### 侧喷喷枪系列

	喷枪型号	BS6117-SB12
	雾化压力	0.07-0.15Mpa
	雾化角度	10-30
	雾化喷量	0.25-1.5L/h

### 包衣喷枪系列

	喷枪型号	BS6217-SUCXX
	雾化压力	0.1-0.3Mpa
	雾化角度	40-60
	雾化喷量	5-15L/h

### 顶喷喷枪系列

	喷枪型号	BS6317-SB12
	雾化压力	0.07-0.15Mpa
	雾化角度	10-30
	雾化喷量	0.25-1.5L/h

### 离心造丸喷枪系列

	喷枪型号	BS6417-SB38
	雾化压力	0.07-0.2Mpa
	雾化角度	10-40
	雾化喷量	0.5-3.0L/h

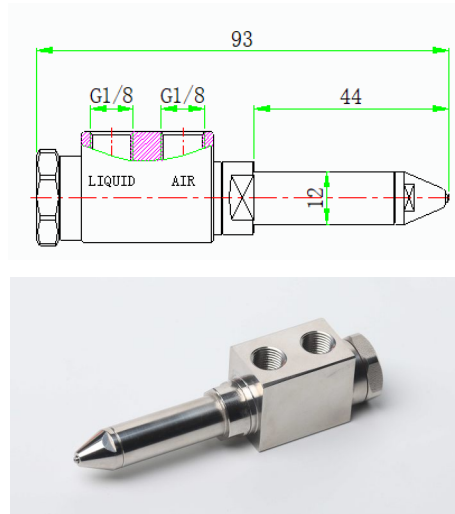
### 底喷喷枪系列

	喷枪型号	BS6517-SB12L
	雾化压力	0.07-0.15Mpa
	雾化角度	10-30
	雾化喷量	0.25-1.0L/h

### 湿法制粒喷枪系列

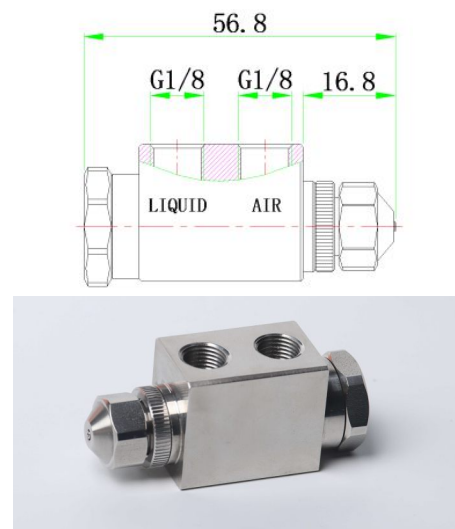
	喷枪型号	BS6817-SB42
	雾化压力	0.3-0.7Mpa
	雾化角度	10-40
	雾化喷量	60-150L/h

### BS6117-SB12侧喷枪



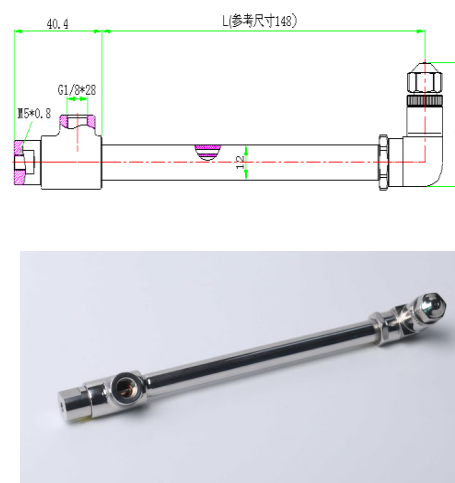
产品类型	制药机用喷枪
产品名称	BS6117-SB12
螺纹接口	G1/8*G1/8
雾化类型	小角度实心锥形
喷嘴参数	0.6~2.0
压力大小	0.7-1.5bar
流量	0.25-1.5L/h
喷雾角度	10~30°
覆盖范围	200~300mm
适用范围	0.2~5kg流化床

### BS6117-SB17侧喷枪



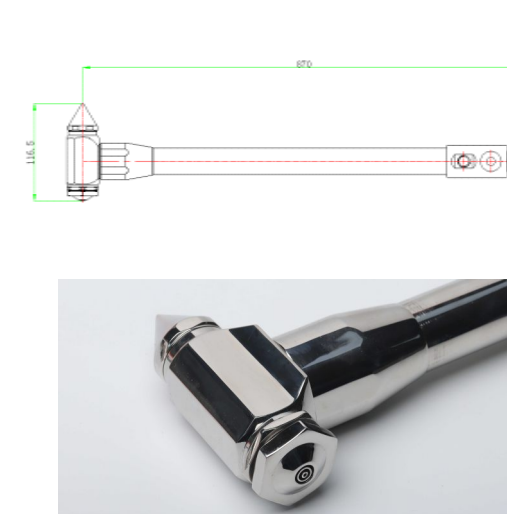
产品类型	制药机用喷枪
产品名称	BS6117-SB17
螺纹接口	G1/8*G1/8
雾化类型	小角度实心锥形
喷嘴参数	0.6~2.0
压力大小	0.7-1.5bar
流量	0.25-1.5L/h
喷雾角度	10~30°
覆盖范围	200~300mm
适用范围	0.2~5kg流化床

### BS6217-SB12S顶喷枪



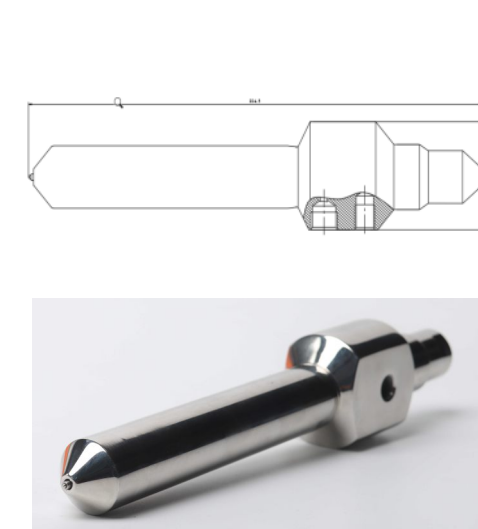
产品类型	制药机用喷枪
产品名称	BS6217-SB12S
螺纹接口	G1/8*M5*0.8
雾化类型	小角度实心锥形
喷嘴参数	0.6~2.0
压力大小	0.07-0.15Mpa
流量	0.25-1.5L/h
喷雾角度	10~30°
覆盖范围	200~300mm
适用范围	0.2~5kg流化床

### BS6219-300-SB3513三流体顶喷枪



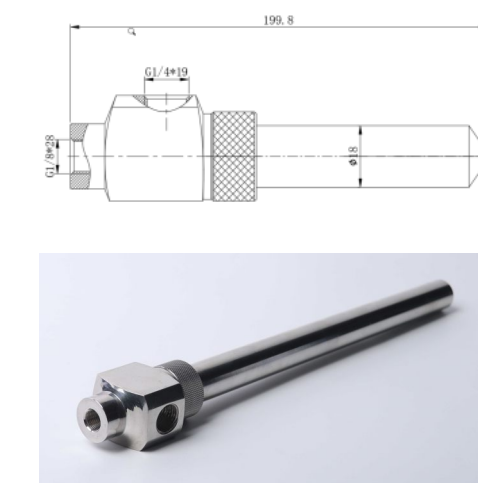
产品类型	制药机用喷枪
产品名称	BS6219-300-SB3513
螺纹接口	G3/8*G3/8*1/4
雾化类型	大角度实心锥形
喷嘴参数	0.6~2.0
压力大小	0.07-0.15Mpa
流量	0.25-1.5L/h
喷雾角度	25~45°
覆盖范围	200~300mm
适用范围	5~15kg流化床

### BS5218-SB25气动防堵底喷枪



产品类型	制药机用喷枪
产品名称	BS5218-SB25
螺纹接口	G1/4*G1/8
雾化类型	小角度实心锥形
喷嘴参数	0.6~2.0
压力大小	0.7-1.5bar
流量	0.25-1.5L/h
喷雾角度	10~30°
覆盖范围	200~300mm
适用范围	0.2~5kg流化床

### BS6117-SB18侧喷枪



产品类型	制药机用喷枪
产品名称	BS5218-SB25
螺纹接口	G1/4*G1/8
雾化类型	小角度实心锥形
喷嘴参数	0.6~2.0
压力大小	0.7~1.5Bar
流量	0.25-1.5L/h
喷雾角度	10~30°
覆盖范围	200~300mm
适用范围	0.2~5kg流化床