



电磁雾化喷嘴 自动化喷嘴

食品喷涂 · 板材湿度 · 药片涂层
喷涂粘性液体 · 润滑 · 钢带喷脱模剂

东莞市长原喷雾技术有限公司
Dongguan Changyuan Spraying Technology Co., Ltd

地址:东莞市长安镇厦边工业区景源路4号
Add: Xia bian Industrial Zone, Chang An Town,
Dongguan City, Guangdong Province, P.R.C

Tel: 0769-81558016 Fax: 0769-81558831
E-mail: sales@ecyco.cn Website: ccnozzle.com

电磁防滴漏 安装简单快捷

长原喷雾作为先进制造业中的一份子,随着功能和性能的不断改善和提高,自动喷雾机器人的应用领域正日益扩大,在工业生产中替代人工从事一些单调、频繁和重复性的长时间作业,或是恶劣环境下的危险作业。

如今自动喷雾技术与工业机器人相结合也得到了越来越广泛的应用。机械臂、视觉系统配合精确的喷涂技术极大地提高了操作效率,同时减少了昂贵化学品的消耗和浪费。特别是在复杂涂层与干燥操作方面,有着无与伦比的多功能性、高效性与操作灵活性。

喷嘴类型

DCF-S单流体 D4

DCF-L单流体 D5

DCF-M双流体 D6

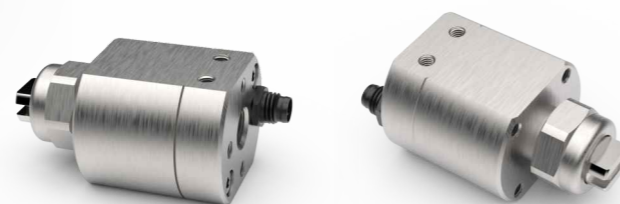
自动空气雾化喷嘴 (DJ-DK) D7

应用

D8



可选用喷嘴		
		
扇形喷嘴	实心锥喷嘴	空心锥喷嘴



- 电压: DC24V
- 电流: 0.3A
- 最大压力: 100PSI
- 进液接口: 1/8
- 最大耐温: 60°C
- 循环次数: 6000次/分钟

- 壳体活动芯: 430F不锈钢
- 弹簧: 304SS
- 胶圈: EPDM和氟化橡胶;
- 线圈: 尼龙包胶;
- 塑料件: 铁氟龙
- 线材: PUR材质

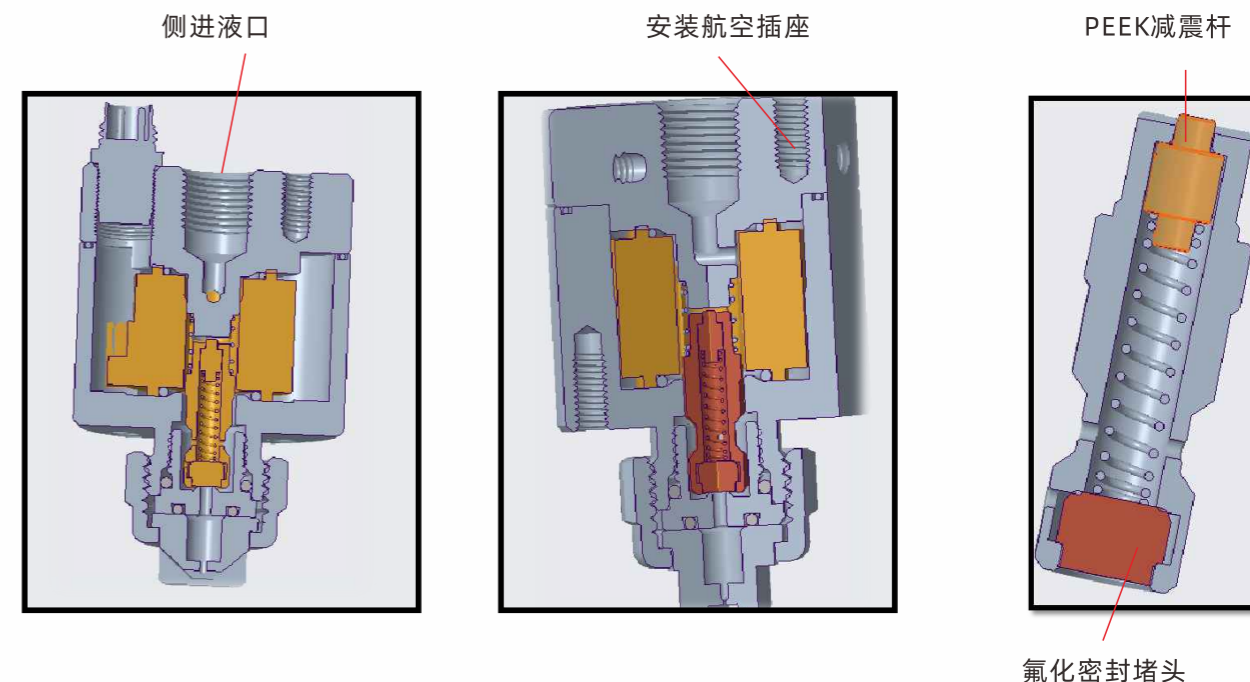
流体连接

- 流体连接应该使用适当的1/8"管道连接。如果使用金属配件，在装配前应在螺纹上应用适当的螺纹密封剂。对于那些需要再循环的应用程序，提供了两个1/8"管道连接端口。如果不需要再循环，则应该使用每个单元所提供的1/8"管塞来堵塞其中一个门。

电气连接

- 管道连接件的电气管道连接接受NPT版本的1/2" NPT (M)。管道必须保护电缆不受机械损坏，并在适合于危险位置的密封外壳或接线盒中终止。对于BSPT版本，电缆使用Ex - d额定电缆压盖。保险丝座和3/10安培保险丝应如Figure 1所示使用。CY-DP-03-A的接地必须连接到一个真实的接地上。

原理



原理

- 线圈通电时，形成磁场，电磁线圈产生电磁力把活动芯往上提起，密封堵头打开，液体从密封座流出；断电时，电磁力消失，活动芯后面的弹簧把活动芯压在密封座上，液体通道关闭

备注

- 组装并测试了AA(B) 10000 DP -03-A型脉冲射流喷嘴的电磁部分。并在工厂内密封，以确保安全、正常运行。机组的这一部分不应该拆卸用于清洗或维修。
- 电磁线圈是工厂密封的，不需要其它管道密封。
- 通过拆卸喷嘴顶部和旋下阀座，可以接近用于清洗和/或维修的AA(B) 10000 DP -03-A脉冲射流喷嘴的阀门部分。
- 在危险环境中使用保险防范，必须采用连接保险丝。

引证

DCF-S 脉冲射流喷嘴是一种高速、电磁雾化喷嘴，当正确安装、操作和维护时，可用于1区额定危险区域。湿件由不锈钢、聚苯硫醚(PPS)、聚醚醚酮(PEEK)和氟橡胶(FKM)组成，具有优越的温度和耐化学性。

订购指南

拨打: 0769-81558007 寻求帮助或资讯下单



可选项喷嘴		
		
扇形喷嘴	实心锥喷嘴	空心锥喷嘴



- 电压: DC24V
- 电流: 0.3A
- 最大压力: 100PSI
- 进液接口: 1/8"
- 最大耐温: 60°C
- 循环次数: 6000次/分钟

- 壳体活动芯: 430F不锈钢
- 弹簧: 304SS
- 胶圈: EPDM和氟化橡胶;
- 线圈: 尼龙包胶;
- 塑料件: 铁氟龙
- 线材: PUR材质

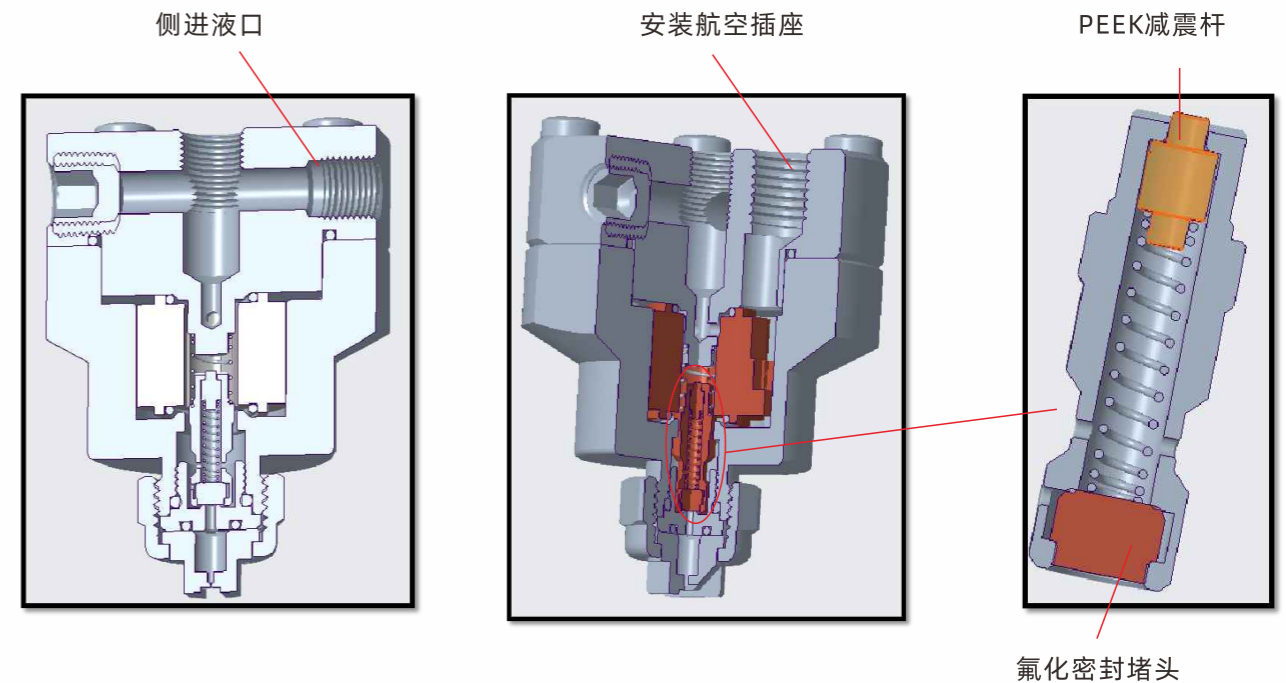
流体连接

- 流体连接应该使用适当的1/8"管道连接。如果使用金属配件，在装配前应在螺纹上应用适当的螺纹密封剂。对于那些需要再循环的应用程序，提供了两个1/8"管道连接端口。如果不需要再循环，则应该使用每个单元所提供的1/8"管塞来堵塞其中一个门。

电气连接

- 管道连接件的电气管道连接接受NPT版本的1/2" NPT (M)。管道必须保护电缆不受机械损坏，并在适合于危险位置的密封外壳或接线盒中终止。对于BSPT版本，电缆使用Ex - d额定电缆压盖。保险丝座和3/10安培保险丝应如Figure 1所示使用。CY-DP-03-A的接地必须连接到一个真实的接地上。

原理



- 线圈通电时，形成磁场，电磁线圈产生电磁力把活动芯往上提起，密封堵头打开，液体从密封座流出；断电时，电磁力消失，活动芯后面的弹簧把活动芯压在密封座上，液体通道关闭

备注

- 组装并测试了AA(B) 10000 DP -03-A型脉冲射流喷嘴的电磁部分。并在工厂内密封，以确保安全、正常运行。机组的这一部分不应该拆卸用于清洗或维修。
- 电磁线圈是工厂密封的，不需要其它管道密封。
- 通过拆卸喷嘴顶部和旋下阀座，可以接近用于清洗和/或维修的AA(B) 10000 DP -03-A脉冲射流喷嘴的阀门部分。
- 在危险环境中使用保险防范，必须采用连接保险丝。

引证

DCF-L 脉冲射流喷嘴是一种高速、电磁雾化喷嘴，当正确安装、操作和维护时，可用于1区额定危险区域。湿件由不锈钢、聚苯硫醚(PPS)、聚醚醚酮(PEEK)和氟橡胶(FKM)组成，具有优越的温度和耐化学性。

订购指南

拨打: 0769-81558007 寻求帮助或资讯下单



- 电压: DC24V
- 电流: 0.75A
- 最大压力: 气压100PSI, 水压60PSI
- 进液接口: 1/4
- 最大耐温: 60°C
- 循环次数: 1000次/分钟

- 壳体活动芯: 430F不锈钢
- 弹簧: 304SS
- 胶圈: EPDM和氟化橡胶;
- 线圈: 尼龙包胶;
- 塑料件: 铁氟龙
- 线材: PUR材质

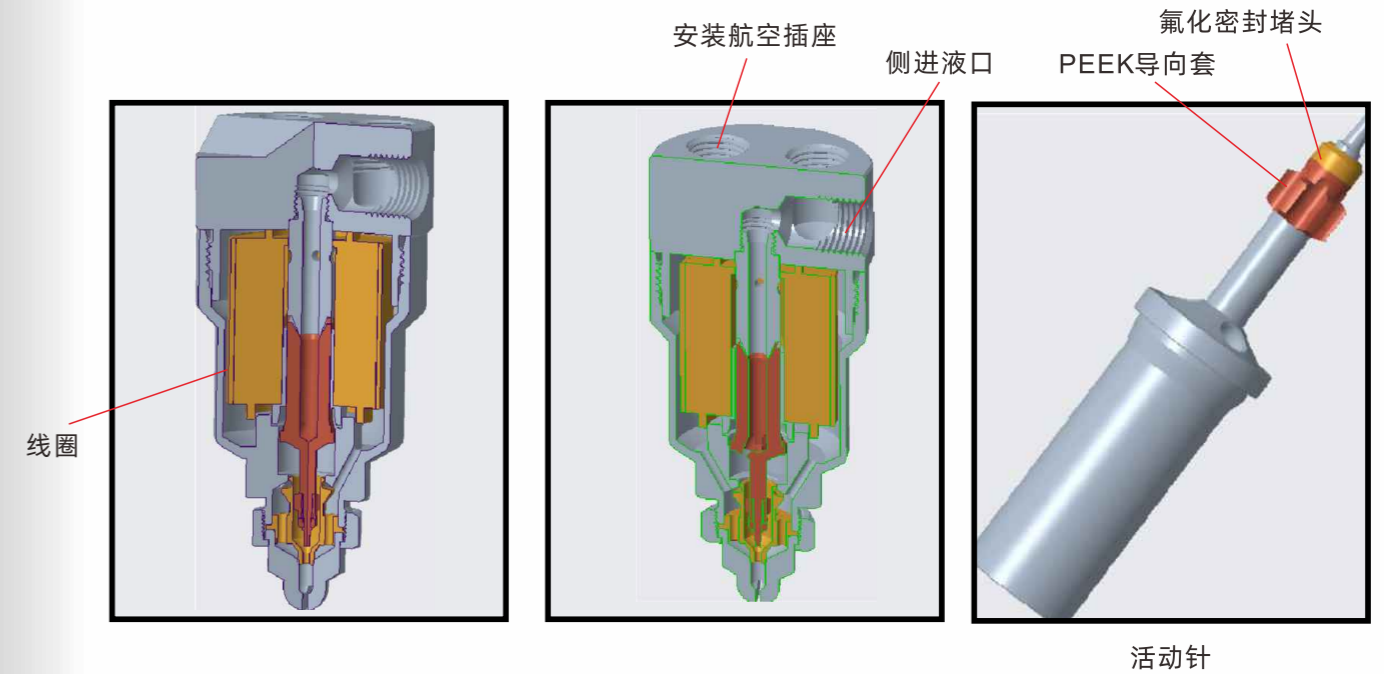
流体连接

- 流体连接应该使用适当的1/4"管道连接。如果使用金属配件, 在装配前应在螺纹上应用适当的螺纹密封剂。对于那些需要再循环的应用程序, 提供了两个1/4"管道连接端口。如果不需要再循环, 则应该使用每个单元所提供的1/4"管塞来堵塞其中一个门。

电气连接

- 管道连接件的电气管道连接接受NPT版本的1/2" NPT (M)。管道必须保护电缆不受机械损坏, 并在适合于危险位置的密封外壳或接线盒中终止。对于BSPT版本, 电缆使用Ex - d额定电缆压盖。保险丝座和3/10安培保险丝应如Figure 1所示使用。CY-DP-03-A的接地必须连接到一个真实的接地上。

原理



- 线圈通电时, 形成磁场, 电磁线圈产生电磁力把活动芯往上提起, 密封堵头打开, 液体从密封座流出; 断电时, 电磁力消失, 活动芯后面的弹簧把活动芯压在密封座上, 液体通道关闭

备注

- 组装并测试了AA(B) 10000 DP -03-A型脉冲射流喷嘴的电磁部分。并在工厂内密封, 以确保安全、正常运行。机组的这一部分不应该拆卸用于清洗或维修。
- 电磁线圈是工厂密封的, 不需要其它管道密封。
- 通过拆卸喷嘴顶部和旋下阀座, 可以接近用于清洗和/或维修的AA(B) 10000 DP -03-A脉冲射流喷嘴的阀门部分。
- 在危险环境中使用保险防范, 必须采用连接保险丝。

引证

DCF-M 脉冲射流喷嘴是一种高速、电磁雾化喷嘴, 当正确安装、操作和维护时, 可用于1区额定危险区域。湿件由不锈钢、聚苯硫醚(PPS)、聚醚醚酮(PEEK)和氟橡胶(FKM)组成, 具有优越的温度和耐化学性。

订购指南

拨打: 0769-81558007 寻求帮助或资讯下单



可选用喷嘴			
扇形压力雾化	圆形雾化	广角雾化	扇形虹吸雾化

紧凑型

1/8DJ 雾化喷嘴是一个紧凑型自动雾化喷嘴，具有单气体管路型的运行特点，是为了小区域使用而专门设计的。气体和液体入口是1/8英寸NPT或BSPT（内）管螺纹连接。

设计特点

DJ 自动精细雾化喷嘴的特点是有一个内部气体驱动腔，以控制“开关”运行，每分钟可运行180次循环，每次“开-关”运行只切断喷雾器的液体部份。送到喷嘴的液体流可以通过虹吸或重力传送，也可通过压力传送。

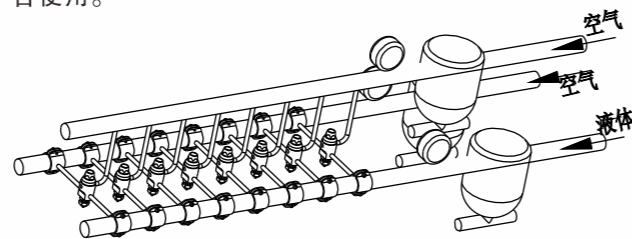
所有喷嘴零件按质量标准控制精确制造，以达到光滑运行和长久的使用寿命。可以选择镀镍黄铜或不锈钢制造的喷嘴。所有的喷嘴都有一个硬拉不锈钢针阀，不锈钢流体帽和不锈钢弹簧。

单气体管路型

1/4DJ 的特点是采用单个气体管路，既用于喷射雾化，也用于气体驱动的运行，单气体管路型可以调节压力以达到预期的“开-关”时期，以引起雾化气体和液体的同时流动。喷嘴的运行每分钟可达180次循环，要求最小气体压力为2巴。

标准型

1/4DJ 的特点是具有1/4英寸NPT或BSPT（内）管螺纹气体和液体入口，以及1/8英寸NPT或BSPT（内）管螺纹气体驱动腔入口。1/4DJ 型与小流量的液体帽配合使用。



设计特点

自动精细雾化喷嘴可提供液体雾化气体和风扇气体压力的独立控制，以进行流率、液滴大小、喷雾分布和覆盖范围的精细调整。科学合理的设计使得喷嘴在对黏滞液体喷雾时也很理想。

可对独立的气体雾化管路进行调整，以改变雾化液滴大小而不影响液体流率。采用一个附加的入口/出口通道使液体再循环，这可有效地维持黏滞液体的流动。驱动内装喷嘴清除针阀装置可消除喷嘴的堵塞。

自动精细雾化喷嘴可使用七个不同喷雾装置中的任何一个，所提供的流率范围为2.8升/小时到179升/小时。可在几秒钟之内对雾化气体、风扇气体和液体流率进行调整，及再调整。因此，能够改变设置以适合各种不同的喷雾应用。供选择时调时控制器能够达到每分钟180周期的自动“开/闭”运行。气缸运作至少需要2.4巴的气压。

1/8K喷嘴	雾化空气压力(巴)	水压(巴)	喷雾范围(厘米)在指明至喷嘴的距离...在两侧空气压力(巴)下															
			0巴	0.3巴			0.7巴			1.5巴			3巴					
喷雾装置号 SX-CC006	0.7	0.2	7.6	10.2	12.7	11.4	15.2	20	17.8	25	33	30	41	51				
		0.7											28	38	56	53	66	84
		1.5															43	56
由VF100-BRASS液体帽和VA125-BRASS空气帽组成	1.5	0.2	7.6	10.2	12.7	7.6	10.2	15.2	12.7	17.8	25	20	30	41	36	48	66	
		0.7				7.6	12.7	15.2	12.7	17.8	25	20	30	41	36	48	66	
		1.5															33	48
	2	0.2	7.6	10.2	12.7	8.9	11.4	16.5	10.2	15.2	20	15.2	20	28	30	36	53	
		0.7	6.4	8.9	12.7	7.6	10.2	14.0	10.2	15.2	22	17.8	23	38	30	41	56	
		1.5																28
	3	0.2	7.6	10.2	14.0	7.6	11.4	15.2	8.9	12.7	17.8	15.2	20	28	25	30	43	
		0.7	6.4	8.9	12.7	8.9	11.4	15.2	10.2	12.7	17.8	15.2	20	27	28	36	51	
		1.5	6.4	8.9	12.7	7.6	10.2	16.5	7.6	12.7	20	15.2	20	28	23	33	43	



可选用喷嘴			
扇形压力雾化	圆形雾化	广角雾化	扇形虹吸雾化

性能数据

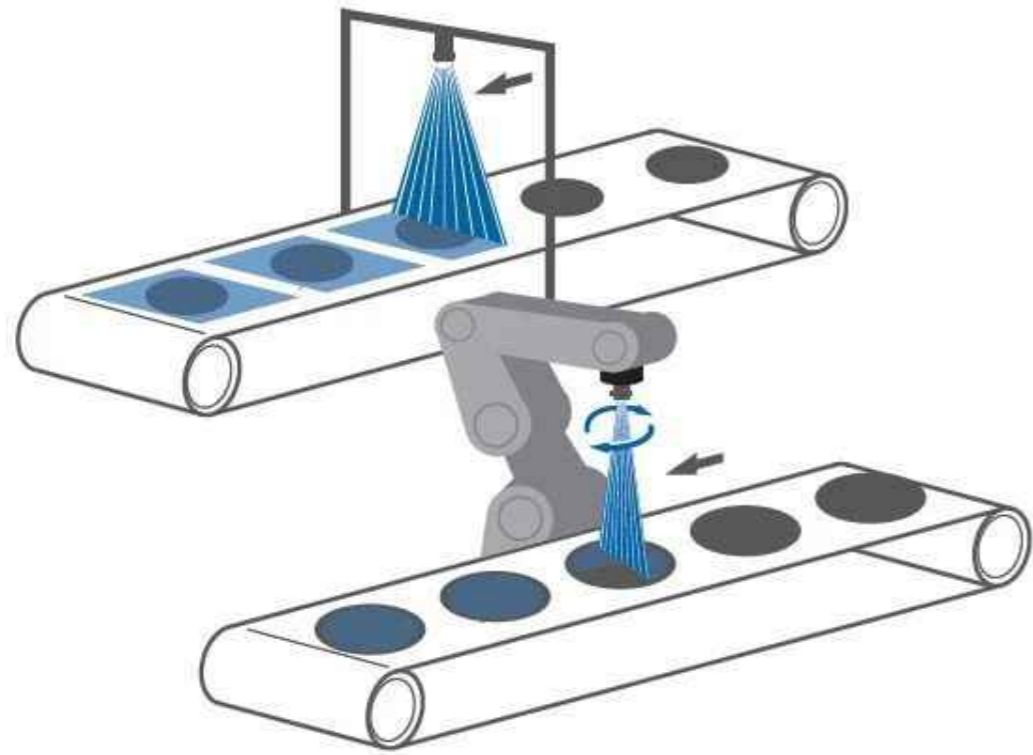
喷雾装置号	液体流量 (升/小时)		数据单号
	0.21巴	1.4巴	
SX-CC001A	2.8	7.3	924M-001A
SX-CC002C	4.2	11.1	924M-002C
SX-CC004	8.1	21	924M-004
SX-CC004B	13.6	35	924M-004B
SX-CC005	18.4	48	924M-005
SX-CC006	38	99	924M-006
SX-CC006D	69	179	924M-006D

一般应用

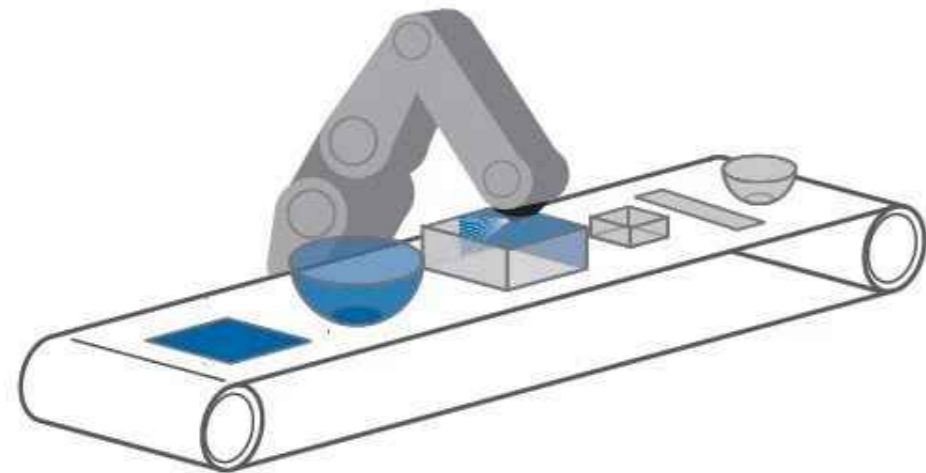
- 涂层
- 增湿
- 黏滞液体喷流
- 循环系统

订购指南

拨打: 0769-81558007 寻求帮助或资讯下单



上图所示是使用安装在集管上的喷嘴进行的常规喷涂。下图展示的是如何使用机器喷洒技术，通过根据目标物形状移动喷嘴来消除细微浪费。



使用机器人喷涂技术可为不同大小和形状的物体进行精确喷涂，即使这些物体被任意放在传送带上。



压榨钢带上/下面加湿
人造板压榨时,对上/下板面加湿,增加板材湿度,提高生产速度和板材品质



钢带脱模剂-人造板生产时,对连续板材钢带喷脱模剂,减少钢带杂质的粘附,提高生产效率

警告和安全措施使用

- ▶ 只有合格的人员才能安装、维护和操作脉冲射流喷嘴。
- ▶ 设备所有人有责任确保使用脉冲射流喷嘴的人员安全完成他们所分配的任务，培训过的toUS安装应符合国家电气规范(ANSU/NEPA 70)的相关要求。
- ▶ 欧洲的安装应符合EN 60079-14的相关要求，在安装或维护脉冲喷管之前，请确保关闭安装时的电压供应。
- ▶ 使用易燃材料时，不要断开带电电路。提供足够的通风设备，防止挥发性蒸汽在喷雾区集中
- ▶ 除非处于完全组装状态，否则在使用过程中不能向其他提供电压。
- ▶ 超出这些规格的工作可能导致不满意的喷淋应用、喷嘴损坏、设备损坏或人身伤害。
- ▶ 喷涂系统公司免除所有责任，如果使用不符合我们的建议和或任何未经授权的干预我们的设备。
- ▶ 特殊使用条件:喷管外露金属应与合适的接地设备电连接，以减少静电积聚。