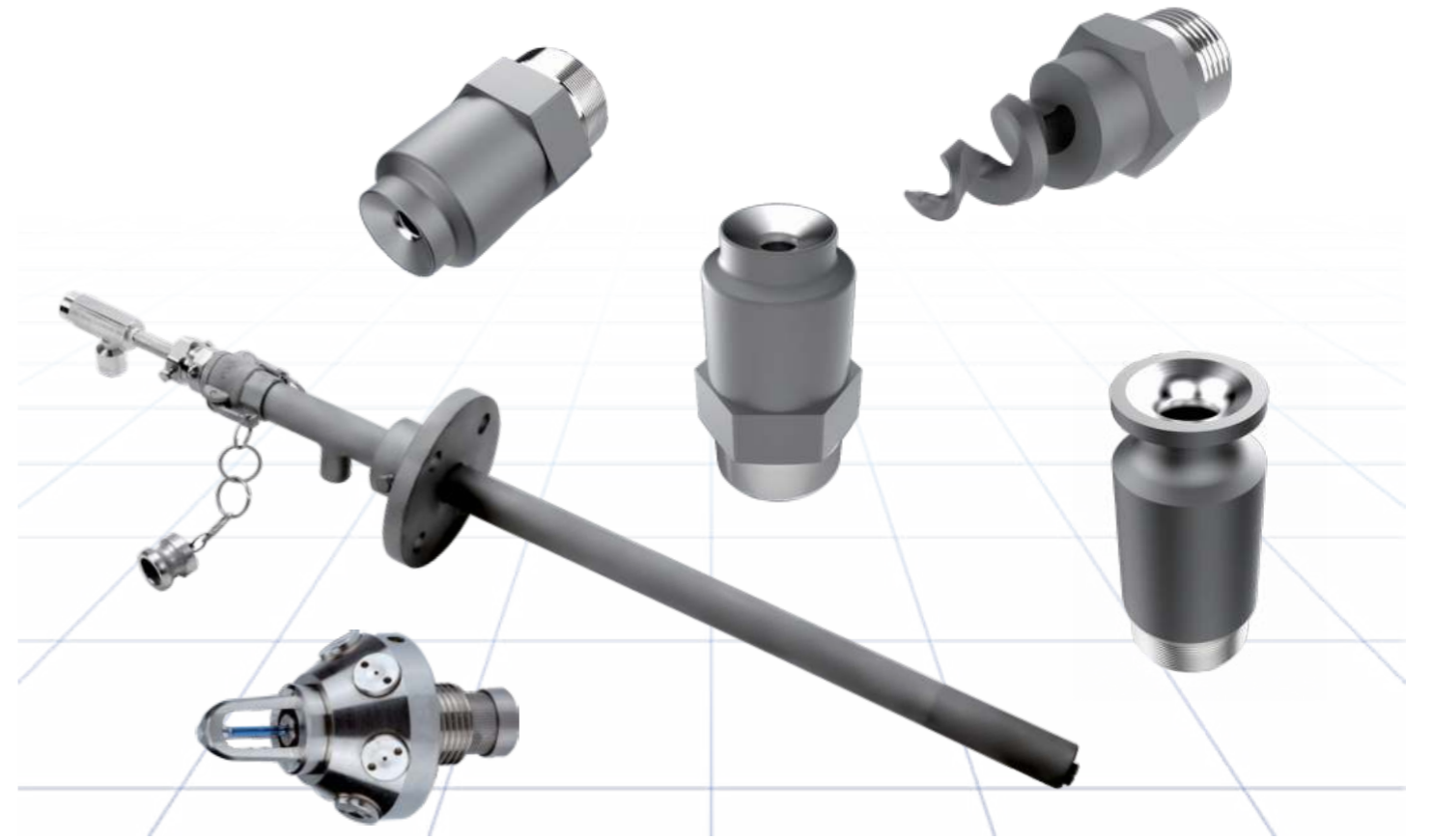


CYCO[®]

东莞市长原喷雾技术有限公司
Dongguan Changyuan Spraying Technology Co.,Ltd.



船用喷嘴

www.penzuicn.com 工业喷嘴专业制造者

东莞市长原喷雾技术有限公司
Dongguan Changyuan Spraying Technology Co.,Ltd.



地址: 东莞市长安镇厦边工业区景源路4号
电话: 0769-81558041
传真: 0769-81558831
邮箱: dgcy638@ecyco.cn
网址: www.penzuicn.com



【扫一扫观看视频】



公司简介

东莞长原喷雾技术有限公司成立于1997年，是国内领先的工业喷嘴生产厂家。优良品质铸造高度信赖，长原已经和超过200位全球客户取得良好合作关系，并于2018年通过Global Sai的IATF16949认证。

长原专门设计了三款喷嘴用于船舶尾气脱硫，分别为：螺旋喷嘴，短体实心锥喷嘴，大流量实心锥喷嘴。制作原材料为塑胶、不锈钢、碳化硅。专业成就未来，让长原的专业品质来呵护你的蓝天，一起加油！



目录

公司简介

01

脱硫喷嘴

02-09

螺旋喷嘴 • 空心锥 • 实心锥
碳化硅螺旋喷嘴 • 带法兰
短体实心锥喷嘴 • BBS • BBW
碳化硅喷嘴 • 大流量
DP 全锥大通道
DT 大通道实心锥喷嘴

脱硝喷枪

10-11

TSX系列-脱硝喷枪
TIX系列-脱硝喷枪

洗舱机

12-13

PG15洗舱机
其他清洗作业

细水雾消防

14-15

高压细水雾开放式喷嘴
高压细水雾封闭式喷嘴

材质介绍

16-17

产品应用

18

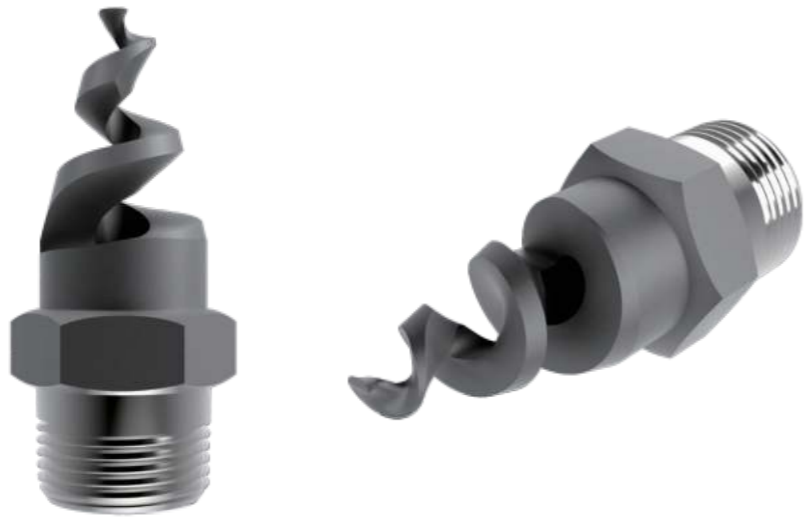
品质保证

19-20

品质认证

21

螺旋喷嘴 • 空心锥 • 实心锥



参数

喷雾形状: 实心锥 & 空心锥
 喷雾角度: 60° 90° 120° 150° 170°
 工作压力: 0.7-7 Bar
 流速: 2.6L/min-6330L/min
 螺纹大小: 1/4"- 4"
 材质: 254SMO 254SMO 316SS 2205SS 2507SS PTFE PVDF

尺寸

喷嘴入口接头	喷嘴长度 (mm)	喷嘴角度
1/4	53.9	60° 150° 170°
1/4	47.6	90° 120°
3/8	60.3	60° 150° 170°
3/8	47.6	90° 120°
1/2	79.4	60° 150° 170°
1/2	63.5	90° 120°
3/4	87.3	60° 150° 170°
3/4	69.9	90° 120°
1	116	60° 150° 170°
1	92.1	90° 120°
1 1/2	171	60° 150° 170°
1 1/2	111	90° 120°
2	175	60° 至 170°
3	203	60° 至 170°
4	229	60° 90° 120°

性能参数

螺纹尺寸	喷射角度 (0.7 巴)					流量代码	等效孔径	流量 (L/min)				
	60°	90°	120°	150°	170°			0.7bar	1.5巴	3巴	7巴	25巴
1/4	•	•	•			07	2.4	2.6	3.9	5.5	8.4	16
	•	•	•	•	•	13	3.2	4.9	7.3	10.3	15.7	30
	•	•	•	•	•	20	4.0	7.6	11.2	15.8	24	46
3/8	•					07	2.4	2.6	3.9	5.5	8.4	16
	•					13	3.2	4.9	7.3	10.3	15.7	30
	•					20	4.0	7.6	11.2	15.8	24	46
	•	•	•	•	•	30	4.8	11.4	16.7	24	36	68
	•	•	•	•	•	40	5.6	15.1	22	32	48	91
	•	•	•	•	•	53	6.4	20	30	42	64	121
	•	•	•	•	•	82	7.9	31	46	65	99	187
1/2	•	•	•	•	•	120	9.5	45	67	95	145	270
	•	•	•	•	•	164	11.1	62	92	129	198	370
3/4	•	•	•	•	•	210	12.7	80	117	166	255	480
1	•	•	•	•	•	340	15.9	130	190	270	410	775
	•	•	•	•	•	470	19.1	179	260	370	565	1070
	•	•	•	•	•	640	22.2	245	355	505	770	1460
1-1/2	•	•	•	•	•	820	25.4	310	455	645	990	1870
	•	•	•	•	•	960	28.6	365	535	755	1160	2190
2	•	•	•	•	•	1400	34.9	535	780	1105	1690	3190
	•	•	•	•	•	1780	38.1	680	995	1405	2150	4060
3	•	•	•			2560	44.5	980	1430	2020	3090	5830
	•	•	•			3360	50.8	1280	1880	2650	4050	7660
4	•	•	•			5250	63.5	2000	2930	4140	6330	11960

碳化硅螺旋喷嘴 • 带法兰



设计特点

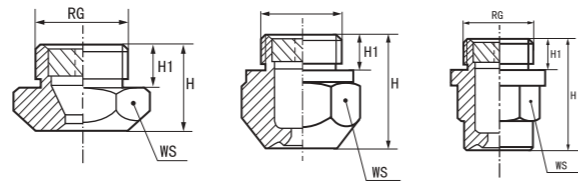
实心锥法兰型螺旋喷嘴装在有固定玻璃纤维增强的法兰上。这些喷嘴法兰接头尺寸分别有: 2", 3", 4"。在0.7巴压强下流速为535升/分至2000升/分。喷射角度: 2英寸大小为60°至180°, 3英寸和4英寸为60°至120°。大流量喷嘴能有效应用于空气过滤、冷却污染控制等领域。其大通道设计为便于减少流体阻塞。

巧妙的结构设计, 能产生极为均一的液体覆盖面。法兰的存在在于能更加便捷的安装和更换。

性能参数

接头尺寸	喷射角度 (0.7 巴)				流量代码	额定喷孔孔径 (mm)	流量 (L/min)				
	60°	90°	120°	180°			0.7巴	1.5巴	3巴	7巴	25巴
2英寸法兰	•	•	•	•	1400	34.9	535	780	1105	1690	3190
	•	•	•	•	1780	38.1	680	995	1405	2150	4060
3英寸法兰	•	•	•		2560	44.5	980	1430	2020	3090	5830
	•	•	•		3360	50.8	1280	1880	2650	4050	7660
4英寸法兰	•	•			5250	63.5	2000	2930	4140	6330	11960

短体实心锥喷嘴 •BBS •BBW



参数

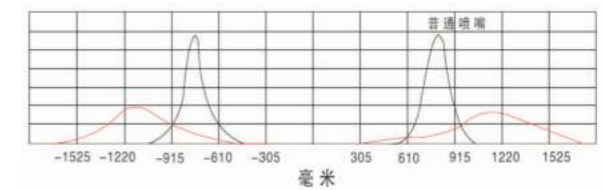
BBS/BBW系列实心圆锥形喷嘴,是由喷嘴主体和藕根形叶片共同组成.特殊设计的藕根形叶片,不仅为BBS/BBW系列实心圆锥形喷嘴提供极佳的雾化效果,更有效的缩短了喷嘴的长度,相较于其它类型的实心圆锥形喷嘴,BBS/BBW实心圆锥形喷嘴的总长度缩短了35%,有效解决了窄小空间的安装问题,并降低了原材料成本.

喷射角度:90°和120°
使用压力:0.7-10巴,
流量范围:12.5L/min-1415L/min;
螺纹尺寸:3/4寸-4寸,
铸造型材质:304SS,316SS,2205SS,2507SS,
精加工型材质PVDF

性能参数

喷射角度	螺纹	流量代码	喷孔直径 (mm)	最大通过直径 (mm)	不同压力下流量 (巴)								H (mm)	H1 (mm)	WS (mm)			
					0.5	0.7	1.0	2.0	3.0	5.0	7.0	10						
90°	3/4"	0.39	6.1	3.0	12.5	14.7	17.6	24.9	30.5	39.4	46.6	55.7	22	10	32			
		049	6.7	3.0	15.7	18.6	22.2	31.4	38.5	49.7	58.8	70.3						
		062	7.8	4.0	20.0	23.7	28.3	40.0	49.0	63.3	74.8	89.5						
	1"	078	9.0	4.0	24.9	29.5	35.2	49.8	61.0	78.7	93.2	111	27	12	40			
		100	10.5	5.0	31.8	37.7	45.0	63.7	78.0	101	119	142						
		157	12.5	6.0	50.2	59.4	71.0	100	123	159	188	225				30	14	50
	1-1/2"	248	16.0	6.0	79.2	93.7	112	158	194	250	296	354	35	16	60			
		396	20.0	7.0	127	150	179	253	310	400	474	566				45	18	75
		491	23.0	9.0	158	186	223	315	386	498	590	705						
		626	25.0	12.0	200	237	283	400	490	633	748	895						
779	28.5	13.0	249	295	352	498	610	788	932	1114								
2"	988	32.0	16.0	316	374	447	633	775	1001	1184	1415	60	24	110				
	626	25.0	12.0	200	237	283	400	490	633	748	895				52	22	90	
	779	28.5	13.0	249	295	352	498	610	788	932	1114							
120°	3/4"	063	7.9	3.0	20.0	23.7	28.3	40.0	49.0	63.3	74.8	89.5	38	11				32
	1"	100	13.7	6.0	31.8	37.7	45.0	63.7	78.0	101	119	142			47	15	40	
	1-1/4"	157	12.7	6.0	50.2	59.4	71.0	100	123	159	188	225			62	19	50	
	1-1/2"	248	16.0	6.0	79.2	93.7	112	158	194	250	296	354			77	21	50	
	2"	396	20.0	10.0	127	150	179	253	310	400	474	566			99	24	60	
		491	22.7	10.0	158	186	223	315	386	498	590	705						
	2-1/2"	626	25.5	12.0	200	237	283	400	490	633	748	895			123	27	75	
779	30.0	13.0	249	295	352	498	610	788	932	1114								
3"	988	32.0	14.0	316	374	447	633	775	1001	1184	1415	150	30	85				

碳化硅喷嘴 •大流量



参数

大流量碳化硅喷嘴,喷流方式为空心锥,喷涂区域成环形,有两种喷雾角系列,标准角度为70°~90°。喷嘴整体为氮化硅结合碳化硅材料制成。适用于恶劣的工作环境,该类喷嘴能再大范围的流率和压力下产生分布均匀、液滴大小为中等到偏大的喷雾。大流量喷嘴具有流畅的通道,消除了阻塞现象。



法兰接口	流量代码	额定主体入口直径 (毫米)	额定喷孔孔径 (毫米)	流量 (升/分钟)										喷射角度		
				0.2巴	0.5巴	1巴	1.5巴	2巴	3巴	4巴	5巴	6巴	7巴	0.5巴	1.5巴	4巴
2	30-40°	36.5	23.8	73	116	163	200	230	285	325	365	400	430	70°	85°	90°
	35-45°			85	135	191	235	270	330	380	425	465	500	70°	85°	90°
	40-45°			97	154	220	265	310	375	435	490	530	580	70°	85°	90°
	45-45°			110	173	245	300	345	425	490	550	600	650	70°	85°	90°
	50-45°			122	193	270	335	385	470	540	610	670	720	70°	85°	90°
	55-45°			134	210	300	365	425	520	600	670	730	790	70°	85°	90°
3	70	57.2	34.9	171	270	380	465	540	660	760	850	930	1010	70°	85°	90°
	85			205	325	465	570	650	800	930	1040	1130	1230	70°	85°	90°
	100			245	385	540	670	770	940	1090	1220	1330	1440	70°	85°	90°
	120			290	460	650	800	920	1130	1310	1460	1600	1730	70°	85°	90°
	140			340	540	760	930	1080	1320	1530	1710	1870	2020	70°	85°	90°
	55-45°			171	270	380	465	540	660	760	850	930	1010	70°	85°	90°
	85-45°			205	325	465	570	650	800	930	1040	1130	1230	70°	85°	90°
	100-45°			245	385	540	670	770	940	1090	1220	1330	1440	70°	85°	90°
	120-45°			290	460	650	800	920	1130	1310	1460	1600	1730	70°	85°	90°
	140-45°			340	540	760	930	1080	1320	1530	1710	1870	2020	70°	85°	90°
4	150	79.4	50.8	365	580	820	1000	1160	1420	1630	1830	2000	2160	70°	85°	90°
	175			425	670	950	1170	1350	1650	1910	2130	2340	2520	70°	85°	90°
	200			485	770	1090	1330	1540	1890	2180	2440	2670	2880	70°	85°	90°
	225			550	870	1230	1500	1730	2120	2450	2740	3000	3240	70°	85°	90°
	250			610	960	1360	1670	1930	2360	2720	3050	3340	3600	70°	85°	90°
	275			670	1060	1500	1840	2120	2600	3000	3350	3670	3960	70°	85°	90°
	150-45°			365	580	820	1000	1160	1420	1630	1830	2000	2160	70°	85°	90°
	175-45°			425	670	950	1170	1350	1650	1910	2130	2340	2520	70°	85°	90°
	200-45°			485	770	1090	1330	1540	1890	2180	2440	2670	2880	70°	85°	90°
	225-45°			550	870	1230	1500	1730	2120	2450	2740	3000	3240	70°	85°	90°
	250-45°			610	960	1360	1670	1930	2360	2720	3050	3340	3600	70°	85°	90°

DP 全锥大通道



设计特点

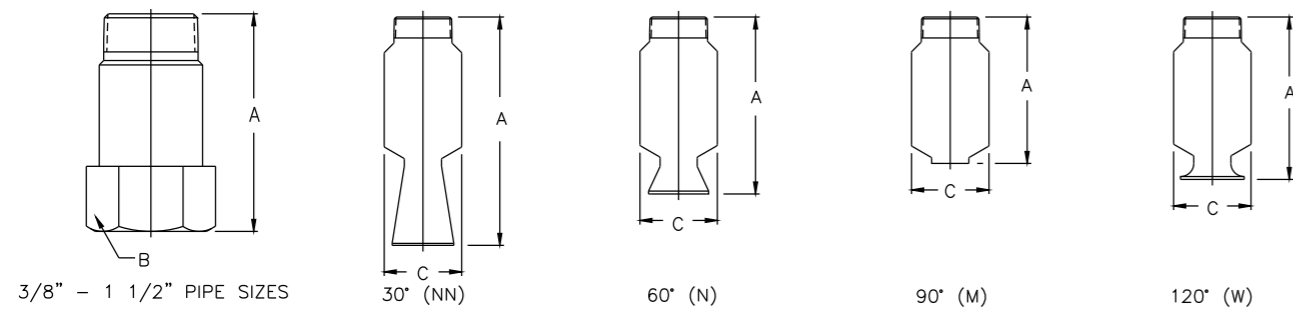
1. 具有最大自由通道的全锥形喷嘴
2. 两个特殊的S型内部叶片
3. 公接头或母接头
4. 法兰连接可用

喷雾性能

1. 喷雾模式：全锥形
2. 喷雾角度：30°，60°，90° and 120°
3. 流量：2.65-3701.73 l/m.

应用

1. 船用废气洗涤器
2. 海洋工业冷却用废气洗涤器



DP 全锥大通道

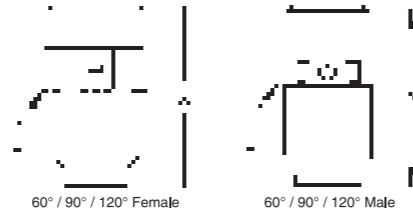
性能参数

dp流量和尺寸

全锥，超窄30 (NN)，窄60 (n)，介质90 (m) 和宽120 (W) 喷雾角，3/8~4管尺寸

外螺纹 内螺纹 管尺寸	喷嘴数	每分钟加仑										大约自由 通道直径 (in)	近似尺寸 平均长度 最大				金属 重量 (磅)		
		3 PSI	5 PSI	7 PSI	10 PSI	15 PSI	20 PSI	30 PSI	40 PSI	60 PSI	80 PSI		30° A	60° A	90° A	120° A B			
3/8	125	0.70	0.89	1.04	1.23	1.49	1.70	2.06	2.35	2.85	3.26	0.125	-	1.50	1.50	1.50	0.88	0.19	
	156	1.11	1.41	1.65	1.95	2.36	2.70	3.27	3.74	4.52	5.18								0.156
	187	1.60	2.03	2.38	2.82	3.41	3.90	4.72	5.40	6.54	7.48								
1/2	187	1.60	2.03	2.38	2.82	3.41	3.90	4.72	5.40	6.54	7.48	0.188	-	1.88	1.88	1.88	1.00	0.28	
	218	2.54	3.32	3.79	4.48	5.42	6.20	7.50	8.59	10.4	11.9								0.219
	250	2.87	3.65	4.27	5.05	6.11	7.00	8.47	9.70	11.7	13.4								
3/4	281	3.53	4.48	5.25	6.21	7.51	8.60	10.4	11.9	14.4	16.5	0.281	4.00	2.50	2.50	1.25	0.50		
	312	4.26	5.42	6.35	7.51	9.08	10.4	12.6	14.4	17.4	20.0							0.290	
	343	5.21	6.62	7.75	9.17	11.1	12.7	15.4	17.6	21.3	24.4								0.344
	375	6.15	7.82	9.16	10.8	13.1	15.0	18.1	20.8	25.1	28.8							0.375	
1	375	6.15	7.82	9.16	10.8	13.1	15.0	18.1	20.8	25.1	28.8	0.375	4.38	2.94	2.94	1.50	0.78		
	406	7.38	9.38	11.0	13.0	15.7	18.0	21.8	24.9	30.2	34.5							0.406	
	437	8.61	10.9	12.8	15.2	18.3	21.0	25.4	29.1	35.2	40.3								0.438
1 1/4	437	8.61	10.9	12.8	15.2	18.3	21.0	25.4	29.1	35.2	40.3	0.438	5.38	3.38	3.38	2.00	1.34		
	500	11.1	14.1	16.5	19.5	23.6	27.0	32.7	37.4	45.2	51.8							0.500	
	531	12.3	15.6	18.3	21.7	26.2	30.0	36.3	41.6	50.3	57.6								0.531
	562	13.5	17.2	20.1	23.8	28.8	33.0	39.9	45.7	55.3	63.3							0.562	
1 1/2	562	13.5	17.2	20.1	23.8	28.8	33.0	39.9	45.7	55.3	63.3	0.550	7.25	4.38	4.38	2.25	2.00		
	593	15.4	19.5	22.9	27.1	32.8	37.5	45.4	51.9	62.8	71.9							0.594	
	625	16.4	20.8	24.4	28.9	34.9	40.0	48.4	55.4	67.0	76.7								0.625
	656	19.9	25.3	29.6	35.0	42.4	48.5	58.7	67.2	81.3	93.0							0.656	
2	687	20.9	26.6	31.1	36.8	44.6	51.0	61.7	70.6	85.5	97.8	0.688	8.25	7.19	6.30	6.30	2.69		3.50
	750	25.4	32.3	37.9	44.8	54.2	62.0	75.0	85.9	104	119							0.750	
	812	27.9	35.4	41.5	49.1	59.4	68.0	82.3	94.2	114	130								
	875	34.4	43.8	51.3	60.6	73.4	84.0	102	116	141	161							0.875	
	937	38.5	49.0	57.4	67.9	82.1	94.0	114	130	158	180								
	1000	45.1	57.3	67.2	79.4	96.1	110	133	152	184	211							1.00	
1125	55.3	70.4	82.4	97.5	118	135	163	187	226	259	1.12								
2 1/2	1000	45.1	57.3	67.2	79.4	96.1	110	133	152	184		211	1.00	12.0	9.63	6.50	7.13	3.25	4.50
	1125	55.3	70.4	82.4	97.5	118	135	163	187	226	259	1.12							
	1250	66.4	84.4	98.9	117	142	162	196	224	271	311								
3	1375	79.5	101	118	140	169	194	235	269	325	372	1.37	13.0	10.5	8.38	7.00	4.00	6.25	
	1500	97.6	124	145	172	208	238	288	330	399	457								1.50
	1500	97.6	124	145	172	208	238	288	330	399	457								
4	1625	115	146	171	202	245	280	339	388	469	537	1.62	13.5	11.0	9.00	9.88	4.75	7.25	
	1750	131	167	195	231	280	320	387	443	536	614								1.75
	1750	131	167	195	231	280	320	387	443	536	614								
4	1875	148	188	220	260	314	360	436	499	603	691	1.87	16.0	10.7	8.88	9.81	4.78	8.00	
	2000	173	220	258	305	369	422	511	585	707	810								1.96
	2125	193	245	287	339	411	470	569	651	788	902								
	2250	209	266	311	368	446	510	617	706	855	978								2.25

DT大通道实心锥喷嘴



特点

设计特点:

- 1.大流量通道
- 2.内含可移除叶片
- 3.可分为内外螺纹连接

喷雾特点:

- 1.极为均匀的实心状喷雾。
- 2.喷雾角度为: 60°, 90°, 120°
- 3.流速: 6.26-8180升/分钟

应用:

- 1.用于船舶尾气脱硫。
- 2.用于气体降温

性能参数

DT大通道实心锥喷嘴
实心锥, 喷射角度:窄角60°(N), 中等角度90°(M), 广角120°(W), 3/4" 到6" 管径, BSP or NPT

管螺纹	型号	喷射角度 60° 90° 120°	流量(L/min)							额定 孔径 (mm)	相关 孔径 (mm)	
			0.2 巴	0.3 巴	0.7 巴	1 巴	2 巴	3 巴	5 巴			7 巴
3/4	2.5	60° 90°	6.25	7.57	11.3	13.3	18.5	22.3	28.4	33.3	4.76	4.83
	3	60° 90° 120°	7.50	9.08	13.5	16.0	22.1	26.8	34.1	39.9	5.16	
	4	60° 90° 120°	10.0	12.1	18.0	21.3	29.5	35.7	45.4	53.2	7.14	
	6	90° 120°	15.0	18.2	27.0	32.0	44.3	53.6	68.1	79.8	7.54	
	7	90° 120°	17.5	21.2	31.6	37.3	51.7	62.5	79.5	93.1	8.89	
1	4.2	60° 90°	10.5	12.7	18.9	22.4	31.0	37.5	47.7	55.9	6.35	6.35
	7	60° 90° 120°	17.5	21.2	31.6	37.3	51.7	62.5	79.5	93.1	8.33	7.87
	8	60° 90° 120°	20.0	24.2	36.1	42.6	59.1	71.5	90.9	106	8.89	7.87
	9	60° 90° 120°	22.5	27.2	40.6	48.0	66.4	80.4	102	120	10.2	7.87
	10	60° 90° 120°	25.0	30.3	45.1	53.3	73.8	89.3	114	133	10.7	7.87
	11	60° 90° 120°	27.5	33.3	49.6	58.6	81.2	98.3	125	146	11.2	7.87
1 1/4	12	90° 120°	30.0	36.3	54.1	64.0	88.6	107	136	160	11.7	7.87
	6	60° 90°	15.0	18.2	27.0	32.0	44.3	53.6	68.1	79.8	7.62	7.62
	10	60° 90°	25.0	30.3	45.1	53.3	73.8	89.3	114	133	9.92	9.65
	12	60° 90° 120°	30.0	36.3	54.1	64.0	88.6	107	136	160	10.7	9.65
	14	60° 90° 120°	35.0	42.4	63.1	74.6	103	125	159	186	11.7	9.65
	16	60° 90° 120°	40.0	48.4	72.1	85.3	118	143	182	213	12.3	9.65
1 1/2	17	60° 90° 120°	42.5	51.5	76.6	90.6	126	152	193	226	13.5	9.65
	20	90° 120°	50.0	60.5	90.1	107	148	179	227	266	15.9	9.65

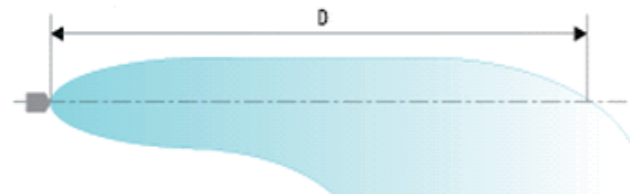
DT大通道实心锥喷嘴

性能参数

DT大通道实心锥喷嘴
实心锥, 喷射角度:窄角60°(N), 中等角度90°(M), 广角120°(W), 3/4" 到6" 管径, BSP or NPT

管螺纹	型号	喷射角度 60° 90° 120°	流量(L/min)							额定 孔径 (mm)	相关 孔径 (mm)		
			0.2 巴	0.3 巴	0.7 巴	1 巴	2 巴	3 巴	5 巴			7 巴	
1 1/2	10	60° 90°	25.0	30.3	45.1	53.3	73.8	89.3	114	133	9.92	9.53	
	16	60° 90° 120°	40.0	48.4	72.1	85.3	118	143	182	213	13.5	9.53	
	20	60° 90° 120°	50.0	60.5	90.1	107	148	179	227	266	14.3	10.4	
	24	60° 90° 120°	60.0	72.6	108	128	177	214	273	319	15.9	10.4	
	29	90° 120°	72.5	87.8	131	155	214	259	329	386	17.5	10.4	
	30	90° 120°	75.0	90.8	135	160	221	268	341	399	19.1	10.4	
2	17	60° 90°	42.5	51.5	76.6	90.9	126	152	193	226	12.3	12.2	
	30	60° 90° 120°	75.0	90.8	135	160	221	268	341	399	16.3	14.2	
	35	60° 90° 120°	87.6	106	158	187	258	313	397	466	18.3	14.2	
	40	60° 90° 120°	100	121	180	213	295	357	454	532	19.8	14.2	
	47	60° 90° 120°	118	142	212	251	347	420	534	625	24.6	14.2	
	50	60° 90° 120°	125	151	225	266	369	447	568	665	27.9	14.2	
2 1/2	60	90° 120°	150	182	270	320	443	536	681	798	29.0	19.1	
	25	60° 90°	62.5	75.7	113	133	185	223	284	333	15.5	15.5	
	50	60° 90°	125	151	225	266	369	447	568	665	22.1	19.1	
	60	60° 90° 120°	150	182	270	320	443	536	681	798	24.4	19.1	
	70	60° 90° 120°	175	212	316	373	517	625	795	931	27.2	19.1	
	80	60° 90° 120°	200	242	361	426	591	715	909	1060	29.2	19.1	
3	90	90° 120°	225	272	406	480	664	804	1020	1200	32.3	19.1	
	42	60° 90°	105	127	189	224	310	375	477	559	19.1	19.1	
	58	60° 90°	145	176	261	309	428	518	659	772	22.9	22.9	
	80	60° 90° 120°	200	242	361	426	591	715	909	1060	27.9	25.4	
	90	60° 90° 120°	225	272	406	480	664	804	1020	1200	30.6	25.4	
	95	60° 90° 120°	238	288	428	506	701	849	1080	1260	28.6	25.4	
4	100	60° 90° 120°	250	303	451	533	738	893	1140	1330	34.1	25.4	
	117	60° 90° 120°	293	354	527	624	864	1050	1330	1560	36.1	25.4	
	120	60° 90° 120°	300	363	541	640	886	1070	1360	1600	38.1	25.4	
	135	90° 120°	338	409	608	720	997	1210	1530	1800	41.7	25.4	
	125	60° 90°	313	378	563	666	923	1120	1420	1660	34.3	33.8	
	130	60° 90°	325	393	586	693	960	1160	1480	1730	35.1		
	160	60° 90°	400	484	721	853	1180	1430	1820	2130	40.6		
	180	60° 90° 120°	450	545	811	959	1330	1610	2040	2390	43.7		
	188	60° 90° 120°	470	569	847	1000	1390	1680	2140	2500	42.9		
	200	60° 90° 120°	500	605	901	1070	1480	1790	2270	2660	47.6		
210	60° 90° 120°	525	636	947	1120	1550	1880	2390	2790	51.6			
250	90° 120°	625	757	1130	1330	1850	2230	2840	3330	57.0			
6	350	60° 90° 120°	876	1060	1580	1860	2580	3130	3980	4660	66.0		35.1
	480	90° 120°	1200	1450	2160	2560	3540	4290	5450	6390	71.1		42.9
	615	90° 120°	1540	1860	2770	3280	4540	5490	6980	8180	76.2	42.9	

TSX系列-脱硝喷枪



产品特性:

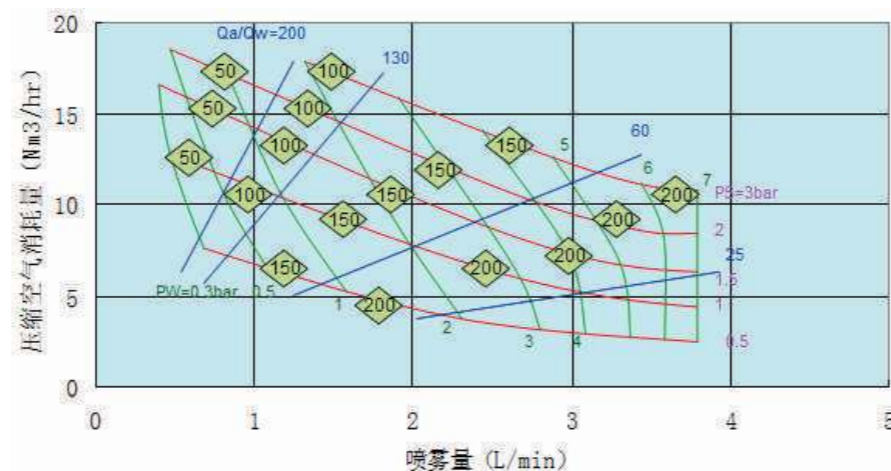
- ◆ 构造简单不易堵塞, 容易维护。
- ◆ 水量分布均匀。
- ◆ 空气消耗量少。
- ◆ 喷雾范围广。
- ◆ 平均粒子半径小, 粒子半径差异小。
- ◆ 较低的气水比使是喷雾颗粒达到较小的粒径, 节省空气。
- ◆ 因气水混合结构优化, 所有的部分损耗较小, 使用寿命长。

材料: 可采用303、316或310不锈钢等材料。

另: 特殊场所使用可以定做哈氏合金材质。

气压 (bar)	水压 (bar)	D (m)
3.3	3.3	5
4.8	4.6	5.5
2.9	2.5	4.5
2.2	0.18	4

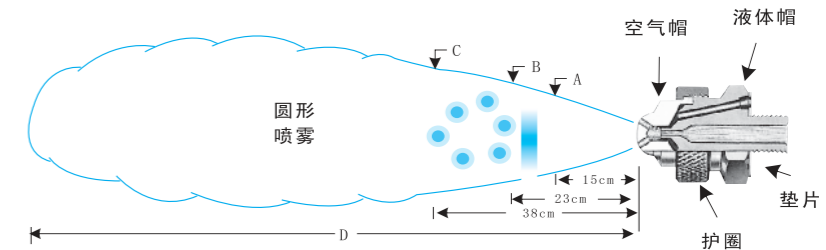
- 流量曲线图:
流量曲线图说明:
- 1、喷雾量 (L/min) 为单个喷嘴的喷雾量;
 - 2、红色线表示压缩空气压力 (bar);
 - 3、蓝色线表示气液体积比;
 - 4、绿色线表示液体压力bar;
 - 5、◇内的数值为用激光测试法测定的平均粒径 (μm)。



TIX系列-脱硝喷枪

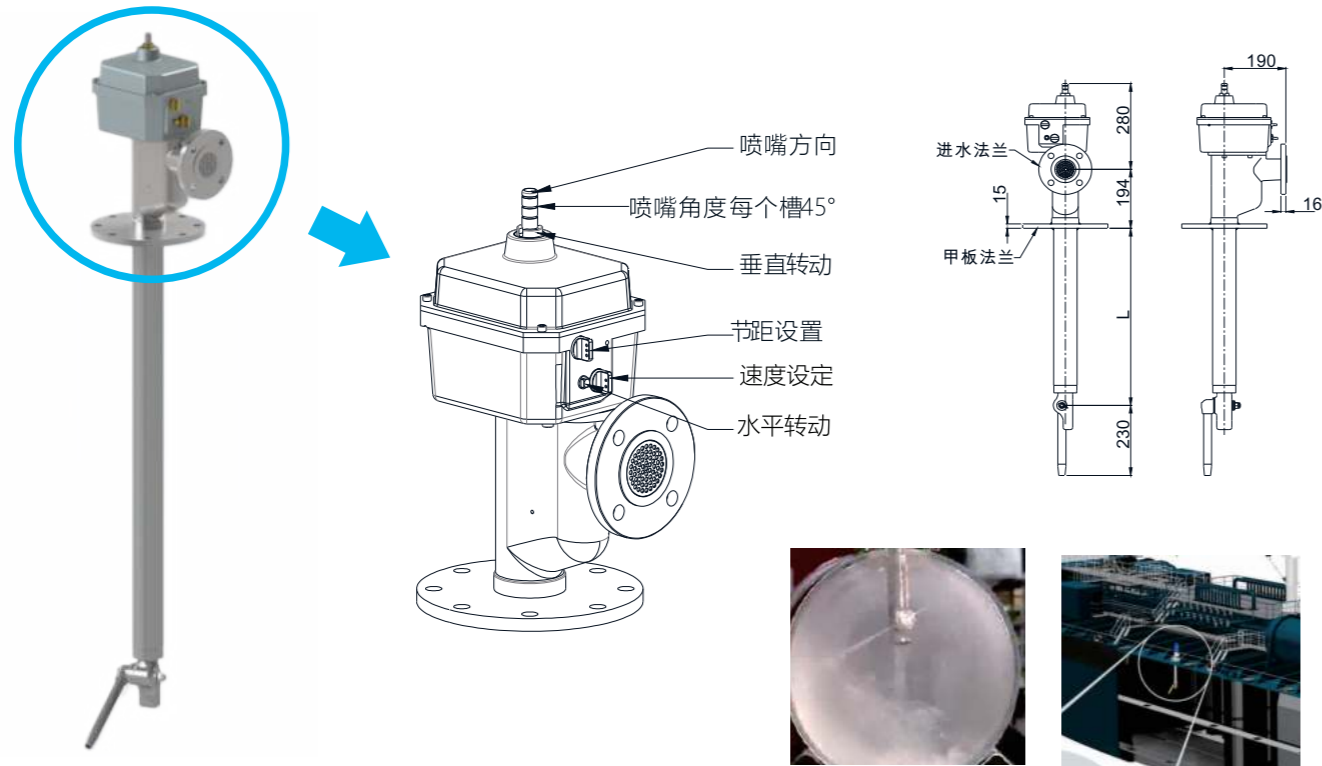


对于广角圆形喷雾,尺寸"A"、"B"、"C"离喷嘴相应距离处的流型宽度;从喷嘴到最大弥散点的喷雾投射总距离为"D",如右图所示。



喷雾装置号	喷雾装置由空气帽和液体帽给合而成	液体流量(升/小时)和空气流量(升/分)												喷流尺寸								
		0.7巴				1.5巴				2巴				空气压力巴	液体压力巴	A (厘米)	B (厘米)	C (厘米)	D (米)			
		空气压力巴	水(升/小时)	空气(升/分)	空气压力巴	水(升/小时)	空气(升/分)	空气压力巴	水(升/小时)	空气(升/分)	空气压力巴	水(升/小时)	空气(升/分)									
SUK16	液体帽2050和空气帽67-6-20-70°	0.6	5.3	10.2	1.1	6.1	13.3	1.5	8.1	16.4	2.4	8.9	22	3.1	10.5	24	0.7	0.7	14	18	23	1.5
		0.7	4.3	12.2	1.3	7.0	15.0	1.8	6.6	21	2.7	8.1	26	3.4	9.7	28	1.4	1.5	15	19	24	1.8
		0.85	3.0	14.2	1.4	6.4	17.0	2.1	4.9	25	3.0	6.4	30	3.9	7.8	36	1.8	2.0	16	20	25	2.1
		1.0	1.7	17.0	1.5	5.5	19.0	2.4	3.2	29	3.2	4.9	34	4.2	6.1	42	3.0	3.0	16	20	26	2.7
SUK26B	液体帽40100和空气帽140-6-37-70°	0.85	7.0	5.0	1.7	13.2	68	2.0	18.5	68	2.8	25	84	3.7	31	96	0.85	0.7	18	24	31	1.8
		1.0	2.1	62	1.8	9.8	79	2.2	11.7	85	3.1	18.5	101	3.9	26	113	1.7	1.5	19	25	33	2.4
											3.2	15.1	119	4.1	23	122	2.1	2.0	19	25	33	3.2
											3.4	12.1	130	4.2	20	130	3.2	3.0	20	26	26	4.1
SUK26	液体帽60100和空气帽140-6-37-70°	0.7	24	32	1.4	43	37	2.1	33	66	2.8	52	76	3.7	63	68	1.85	0.7	19	25	36	2.1
		0.85	13.6	44	1.5	35	49	2.2	26	78	3.0	46	87	3.8	68	79	1.5	1.5	20	27	37	3.2
		1.0	7.6	57	1.7	28	61	2.4	18.9	89	3.1	39	99	3.9	52	101	1.5	1.5	20	27	37	3.2
					1.8	21	71	2.5	11.7	100	3.2	33	99	4.2	41	111	2.4	2.0	20	27	37	4.1
SUK29	液体帽60100和空气帽140-6-52-70°	1.3	36	85	2.1	57	116	3.1	53	156	4.2	64	197	5.6	74	245	2.0	0.7	20	25	33	5.5
		1.5	29	102	2.4	51	130	3.2	50	163	4.9	51	230	6.0	68	260	2.0	0.7	20	25	33	5.5
		1.8	23	117	2.7	45	143	3.4	47	170	5.6	40	265	6.3	62	280	3.0	1.5	20	27	34	6.4
		2.0	19.7	125	3.0	39	157	3.5	45	177	6.0	34	285	6.7	56	295	3.9	2.0	22	28	37	8.2
SUK30	液体帽40100和空气帽120-6-35-60°	2.1	16.7	133	3.2	33	170	3.9	38	194	6.3	28	300	7.0	51	315	6.0	3.0	23	29	38	9.1
		2.3	14.0	142	3.5	28	185	4.6	25	230	6.7	22	320	6.3	4.0	24	32	41	10.4			
		2.4	11.4	149	4.2	13.6	220	4.9	18.5	245	7.0	17.8	335									
		1.1	12.3	40	2.2	16.3	62	2.7	21	69	4.2	19.3	100	5.6	22	130						
SUK46	液体帽100150和空气帽189-6-62-70°	1.3	9.9	45	2.5	12.1	71	3.0	16.3	78	4.6	14.6	113	6.0	17.6	142	1.5	0.7	15	19	23	2.7
		1.4	7.9	50	2.8	8.9	79	3.2	12.3	86	4.9	10.8	124	6.3	14.0	152	3.0	1.5	16	20	24	4.6
		1.5	6.1	54	3.0	7.6	83	3.4	10.7	91	5.3	8.1	135	6.7	11.4	163	3.4	2.0	16	20	24	5.5
		1.7	4.9	58	3.1	6.4	87	3.5	9.3	94	5.6	6.2	146	7.0	9.1	174	5.3	3.0	18	22	25	7.3
SUK46	液体帽100150和空气帽189-6-62-70°	1.8	3.9	62	3.2	5.5	91	3.9	6.4	105	6.0	4.9	157				6.3	4.0	19	24	30	9.4
		2.0	3.1	67	3.4	4.7	95	4.2	4.7	115	6.3	4.0	167									
		1.7	25	156	3.0	39	230	3.4	50	250	4.6	62	320	6.0	93	395	2.0	0.7	24	33	46	5.5
		1.8	19.7	167	3.1	33	240	3.5	43	260	4.9	47	345	6.3	77	425	3.2	1.5	25	34	47	6.4
SUK46	液体帽100150和空气帽189-6-62-70°	2.0	15.1	178	3.2	27	255	3.7	41	275	5.3	36	375	6.7	62	460	3.9	2.0	28	37	51	7.3
		2.1	11.4	193	3.4	23	265	3.9	27	300	5.6	26	405	7.0	52	495	5.3	3.0	29	38	53	7.9
		2.3	7.6	205	3.5	18.5	280	4.1	23	310	6.0	18.9	435				6.3	4.0	33	42	58	9.8
					3.7	14.8	290	4.2	18.9	320	6.3	13.6	460									

PG15洗舱机



产品描述

PG15是一款完全可编程的单喷嘴罐体清洗机，配备有螺距控制和速度控制功能。喷嘴运动原则上是水平平面上的旋转，并伴随有缓慢的垂直运动。这是喷嘴的运行模式。角度调整允许在向上或向下循环开始时预先设置间距，以优化特定区域(如仅底部或侧面清洁要求)的清洁。

洗舱机是以一定压力的清洗介质为驱动力，驱动内置齿轮做本体的水平360度旋转，同时喷嘴做垂直方向的360度旋转。从而是喷嘴射出的水柱达到立体360度的全方位覆盖。

工作原理

洗舱机是以一定压力的清洗介质为驱动力，驱动内置齿轮做本体的水平360度旋转，同时喷嘴做垂直方向的360度旋转。从而是喷嘴射出的水柱达到立体360度的全方位覆盖。

洗舱程序

当液货卸载到部分完成后，即开启洗舱机进行清洗。这时候洗舱的介质是液货本身。这样可以清除舱壁上的粘着物，同时对液货本身不产生污染。当卸货完毕后，可用加热水进行测地清洗。

性能参数表

压力 (Bar)	喷嘴孔径 (φ8mm)		喷嘴孔径 (φ9mm)		喷嘴孔径 (φ10mm)		喷嘴孔径 (φ12mm)		喷嘴孔径 (φ13mm)		喷嘴孔径 (φ14mm)		喷嘴孔径 (φ16mm)	
	流量 m³/h	射程 (m)	流量 m³/h	射程 (m)	流量 m³/h	射程 (m)	流量 m³/h	射程 (m)	流量 m³/h	射程 (m)	流量 m³/h	射程 (m)	流量 m³/h	射程 (m)
12	6.5	19.5	10.0	20.5	13.0	21.5	18.0	23.0	22.0	23.5	26.0	24.0	33.5	26.0
11	6.0	18.5	9.0	20.0	12.0	20.5	17.0	22.5	21.0	23.0	25.0	23.5	32.5	25.5
10	5.5	18.0	8.0	19.0	11.0	20.0	16.0	21.5	20.0	22.5	23.0	23.0	31.0	24.5
9	5.0	17.0	7.5	18.0	10.5	19.0	15.0	20.5	18.5	21.5	22.0	22.0	29.0	23.5
8	4.5	16.0	7.0	17.0	10.0	18.0	14.0	19.5	17.0	20.0	20.5	21.0	27.0	22.5
7	4.0	15.0	6.0	16.0	9.0	17.0	13.0	18.5	16.0	19.0	19.5	20.0	25.5	21.5
6	3.5	14.0	5.5	15.0	8.0	16.0	12.0	17.5	15.0	18.0	18.0	19.0	24.0	20.5

产品基本参数

清洗角度: 360°	材质: 316L	安装方式: 法兰连接
最高工作温度: 95°C	额定压力: 5-13bar	推荐压力: 6-12bar
适用范围: 船舶	介质: 液体	重量:

整机重量

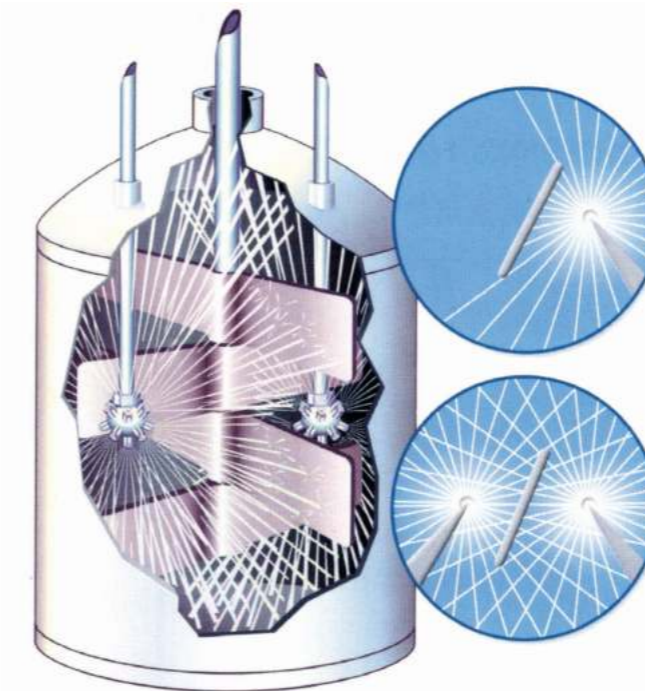
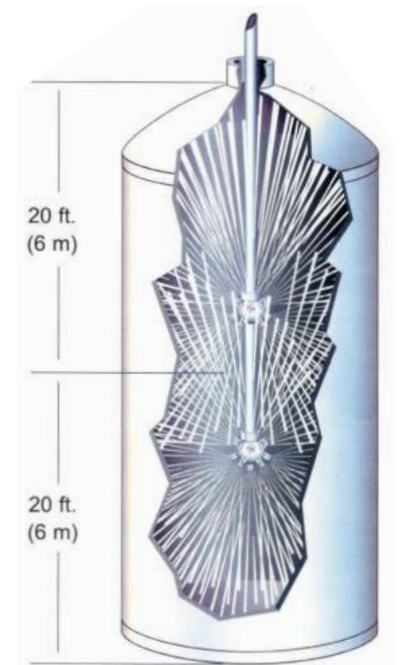
L(m)	重量(kg)
1.0	42.0
2.0	49.0
3.0	56.0
4.0	63.0
5.0	70.0

其他清洗作业

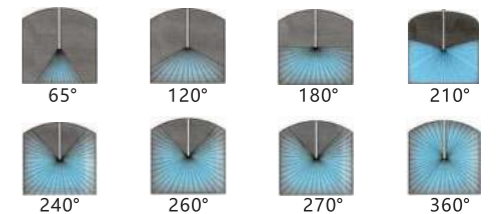
您现在还在用人工方法清洗槽罐吗?

选用自动化技术,您可以获得以下益处:

- 清洗效果更连贯、更彻底;
- 避免直接接触危险化学品,作业工人安全得到更好的保障;
- 清洗速度更快,停工期最小化,槽罐可快速恢复工作状态;
- 清洗用水、化学品用量大幅缩减,并同时降低废液处理成本;
- 从清洗作业中解放出来的劳动力,可以为企业创造其它效益



喷雾覆盖面积



免费瓶罐清洗评估:

在您阅读了本单元后,您可以考虑利用我公司提供的免费现场槽罐清洗评估。我公司会派遣一名槽罐清洗专家赴现场对相关作业进行实地考察。

- 若您使用槽罐清洗喷嘴,则我公司专家会对喷嘴进行检查,并评估其型号、布局以及位置。
- 我公司专家会对流量、作业压力、清洗液以及需去除的残留物进行记录归档。
- 评估后,我公司将就您当前作业情况以及提升清洗效率等事宜提交一份书面概要报告。

更多相关信息,请联系我司当地办事处的销售工程师



高压细水雾开式喷嘴



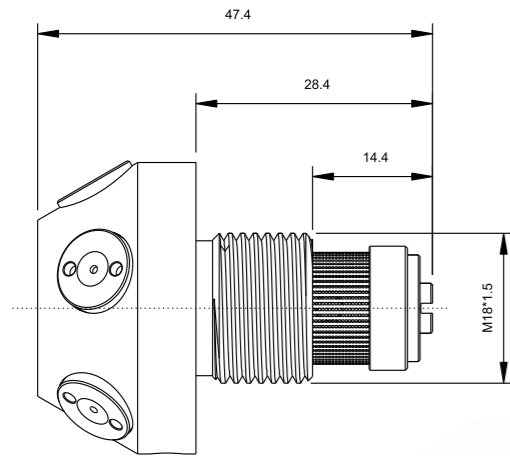
设计特点

- 全不锈钢材质, 耐腐蚀。
- 产生平均颗粒小于100 μm的微细水滴, 喷射动量强, 对火焰穿透力强, 灭火效率高。
- 在空气中的悬浮滞留时间长。
- 多种涡流技术, 适用于各种不同的环境和场所。
- 采用不锈钢过滤网, 使喷头不易堵塞。

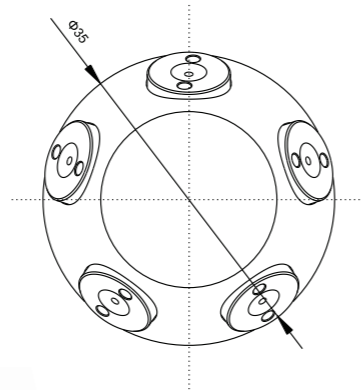
一般应用

- 隧道
- 医药
- 档案馆
- 图书馆
- 石化行业
- 航空航天
- 军事装备
- 消防队和森警等
- 电力
- 地铁
- 煤炭行业
- 水面船舶
- 电子行业
- 食品加工行业
- 商业民用建筑
- 大型机动车辆

产品尺寸



R系列



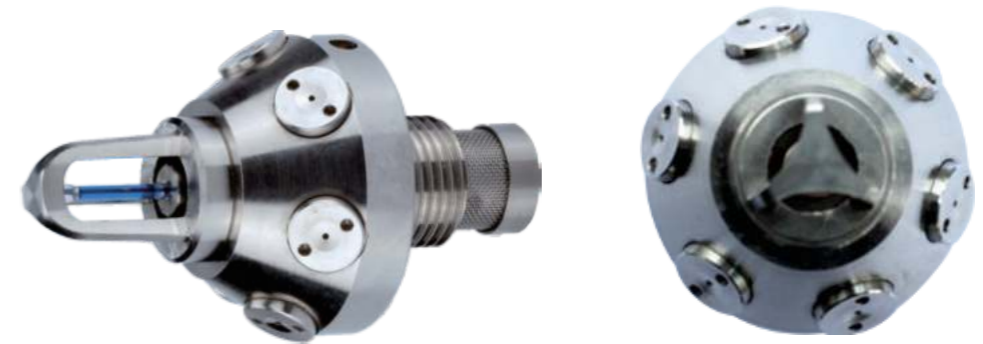
性能参数

序号	型号	流量系数 (K)	工作压力 (MPa)	喷头总流量 (L/min)	最大安装间距 (m)	最大安装高度 (m)
1	XSWT0.5/10	0.5	10	5.0	2.5	3
2	XSWT0.7/10	0.7	10	7.0	2.5	3
3	XSWT0.9/10	0.9	10	9.0	3	3
4	XSWT1.0/10	1.0	10	10.0	3	3
5	XSWT1.2/10	1.2	10	12.0	3	4
6	XSWT1.5/10	1.5	10	15.0	3.5	4
7	XSWT1.7/10	1.7	10	17.0	4	4
8	XSWT2.0/10	2.0	10	20.0	4	5

订购信息

XSWT 1.0/10
1.0-流量系数(K)
10-最小工作压力10MPa
详细信息请联系我们的销售工程师

高压细水雾闭式喷嘴



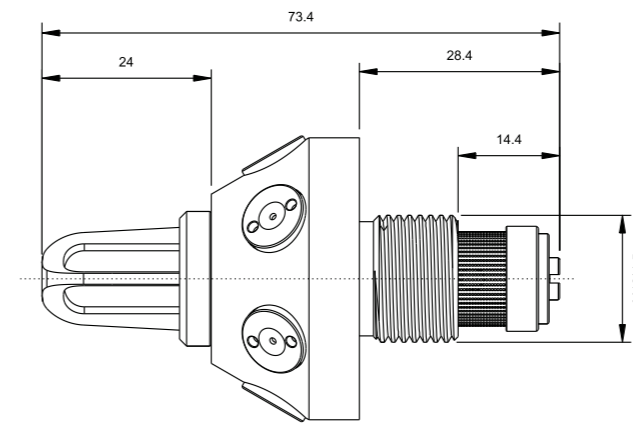
设计特点

- 全不锈钢材质, 精雕细琢
- 产生平均颗粒小于100 μm的微细水滴, 雾滴在空间分布密集而均匀, 在空气中的悬浮滞留时间长。
- 独特的涡旋喷孔技术, 克服了极细微的雾滴受空气阻力的影响。
- 采用不同的喷雾角度和模型, 120度角的覆盖式喷头及更微细的汽雾翻滚式喷头, 使该系统更好地适应不同的灭火环境和保护对象。
- 多种流量系数选择, 适用于各种不同的环境和场所。
- 采用304不锈钢过滤网, 使喷头不易堵塞。
- 高响应的玻璃球, 在发生火灾时, 能迅速的感应环境温度。
- 全部采用德国JOB玻璃球

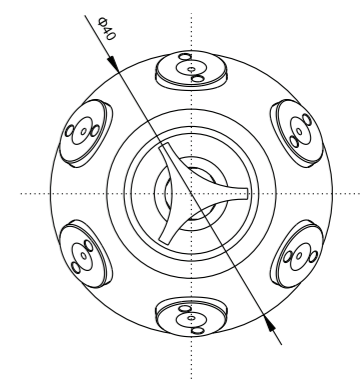
一般应用

- 隧道
- 医药
- 档案馆
- 图书馆
- 石化行业
- 航空航天
- 军事装备
- 消防队和森警等
- 电力
- 地铁
- 煤炭行业
- 水面船舶
- 电子行业
- 食品加工行业
- 商业民用建筑
- 大型机动车辆

外观尺寸



R系列



性能参数

序号	型号	流量系数 (K)	工作压力 (MPa)	喷头总流量 (L/min)	最大安装间距 (m)	最大安装高度 (m)
1	XSWT0.5/10-68°C	0.5	10	5.0	2.5	3
2	XSWT0.7/10-68°C	0.7	10	7.0	2.5	3
3	XSWT0.9/10-68°C	0.9	10	9.0	3	3
4	XSWT1.0/10-68°C	1.0	10	10.0	3	3
5	XSWT1.2/10-68°C	1.2	10	12.0	3	4
6	XSWT1.5/10-68°C	1.5	10	15.0	3.5	4
7	XSWT1.7/10-68°C	1.7	10	17.0	4	4
8	XSWT2.0/10-68°C	2.0	10	20.0	4	5

订购信息

XSWT 1.0/10-68°C
1.0-流量系数(K)
10-最小工作压力10MPa
68°C-公称动作温度为68°C的喷头
详细信息请联系我们的销售工程师

材质介绍

不锈钢

254SMO

254SMO是种奥氏体不锈钢，具有极强的抗腐蚀特征，被广泛的应用于海水淡化脱硫脱硝等行业。

316SS/316L

316SS不锈钢塑性、韧性、冷变性、焊接工艺性能良好，耐高温强度好，316L高温性能稍差，但耐蚀性好于316SS，由于含碳量低且含有2%—3%的钼，提高了对还原性盐和各种无机酸和有机酸、碱、盐类的耐腐蚀性能。

碳化硅

碳化硅是种陶瓷材料，具有耐高温、抗氧化、高强度、耐寒、抗热震性好、高温变形小、热传导性好、耐磨、耐腐蚀等特点。

双相不锈钢

2205

2205属于奥氏体-铁素体双相不锈钢，具有优异的耐腐蚀性和强度特性。与SUS 316L、SUS 317L相比，具有更佳的耐局部腐蚀性，可用于化工成套设备、海水淡化成套设备等。

2205广泛用作化学装置用材料。也可应用于海水淡化成套设备、海水泵等海水环境，造纸成套设备、化学品油轮、排烟脱硫装置等，以及对强度和耐腐蚀性要求较高的桥梁等。



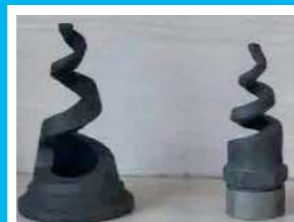
不锈钢



双相不锈钢



塑胶料



碳化硅

材质介绍

2507

2507是一种铁素体—奥氏体(双相)不锈钢,它综合了许多铁素体钢和奥氏体钢最优异的性能,。它的点腐蚀指数(PRE)高于40,属于超级双相不锈钢,具有极佳的耐腐蚀性和强度特性。由于该钢的铬和钼的含量都很高,因此具有极好的抗点腐蚀,缝隙腐蚀和均匀腐蚀的能力.双向显微组织保证了该钢具有很高的抗应力腐蚀破裂的能力,而且机械强度也很高。

2507使用于：化工设备、化学品船、海水淡化设备、海水泵等。

塑胶料

PVDF(聚偏氟乙烯)：

PVDF(聚偏氟乙烯)在氟塑料中具有最强韧性、低摩擦系数、耐腐蚀性强、耐老化性、耐气候，耐辐照性能好等特点。

PTFE(聚四氟乙烯)：

耐大气老化性

耐辐照性能和较低的渗透性：长期暴露于大气中，表面及性能保持不变。

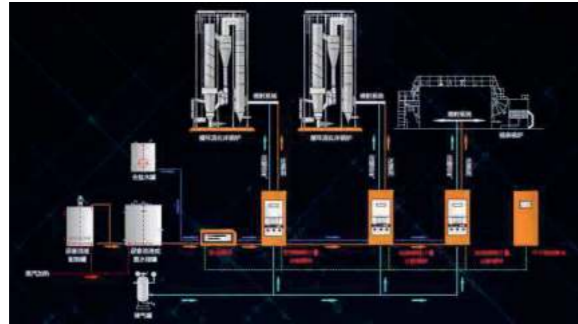
不燃性：限氧指数在90以下。

耐酸性：不溶于强酸、强碱和有机溶剂。

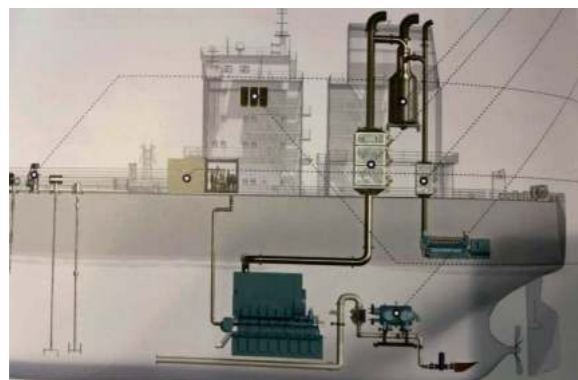
抗氧化性：能耐强氧化剂的腐蚀。

酸碱性：呈中性。

产品应用



烟气脱硫原理图



轮船烟气脱硫原理



轮船烟气脱硫



电厂烟气脱硫

品质保证



盐雾测试机

用于原材料等腐蚀性能检测



材质分析

每批次的原材料,我们都进行材质光谱分析



二次元测量仪

用于小孔等精密尺寸检测



三次元影像测量仪

保证了产品的尺寸精度、定位精度、几何精度及轮廓精度。

01

来料检验

02

制程控制

03

成品检验

04

出货检验

品质保证



小流量测试台

应用于小流量喷嘴测试，测试范畴包含角度、流量、喷射效果等



中流量测试台

用于中等流量喷嘴角度、流量、效果的检测



大流量测试台

用于大流量脱硫喷嘴流量、效果、角度的测试,其测试压力0-10巴,流量范围200-2500L/min



激光粒度仪

利用光的散射法来测量液滴直径尺寸分布。在固定的波长下通过测量散射光在前向某个小角度范围内的空间角度分布来获得粒度分布。

喷嘴粒度分布特性检测报告

喷嘴型号	3/8SPJT-9082	水流量 (l/min)	
水压 (MPa)	0.07	气流量 (l/min)	
气压 (MPa)		中心距 (mm)	
测试高度 (mm)	500	检验日期	2019.3.25.18:25:30
检测设备	LSA-111激光粒度测试仪		

体积分布图 (R-R模式) LE=3.613309			
粒径 1	10	100	2000 (um)
尺寸段 (um)	体积%	累计%	
14.3	16.0	0.0	0.0
16.0	17.9	0.0	0.0
17.9	20.0	0.0	0.0
20.0	22.3	0.0	0.0
22.3	24.8	0.0	0.1
24.8	27.5	0.0	0.1
27.5	30.5	0.0	0.1
30.5	33.7	0.0	0.2
33.7	37.2	0.1	0.2
37.2	40.9	0.1	0.3
40.9	44.7	0.1	0.4
44.7	48.9	0.1	0.5
48.9	53.4	0.1	0.6
53.4	58.2	0.1	0.7
58.2	63.5	0.2	0.9
63.5	69.3	0.2	1.1
69.3	75.9	0.3	1.4
75.9	83.2	0.3	1.7
83.2	91.6	0.4	2.2
91.6	101.2	0.6	2.7
101.2	112.5	0.8	3.5
112.5	125.7	1.0	4.5
125.7	141.5	1.4	5.9
141.5	160.8	2.0	7.9
160.8	184.9	2.9	10.8
184.9	216.0	4.4	15.2
216.0	257.9	6.9	22.0
257.9	317.6	11.3	33.3
317.6	410.1	18.8	52.1
410.1	574.1	28.0	80.1
574.1	948.6	49.4	99.5
948.6	1558.4	80.5	100.0
X=467.8 N=2.3 F=800			
D(V, 0.1)=178.30 um		D(V, 0.5)=400.00 um	
SMD=308.41 um		D43=431.92 um	
		D(V, 0.9)=766.08 um	
		SPAN= 1.47	

长原喷雾技术有限公司
检测设备研制: 天津大学现代光学仪器研究所

颗粒测试报告

检测结论			
检测	审核	签发	
备注	38SPJT-9082-0.7 2		

品质证书

CERTIFICATE OF REGISTRATION

兹证明
东莞市长原喷雾技术有限公司
营业执照 广东省东莞市长安镇厦边社区景福路52号 523880
经营场所 广东省东莞市长安镇厦边社区景福路52号 523880

运行了
质量管理体系
符合以下标准
ISO 9001:2015
认证范围
喷嘴的设计与制造, 五金件的制造

证书编号: **QMS41469**
发布日期: 2018年08月09日
截止日期: 2021年08月08日
初次认证日期: 2015年08月04日
当前认证日期: 2018年08月09日

Kevin Goodwin
General Manager Technical Services
SAI Global Assurance

Registered by:
SAI Global Certification Services Pty Ltd (ACN 108 716 689) Australia with SAI Global Pty
NSW 2000 Australia. 服务由澳大利亚注册, 并由取得国际注册, 在能证明其符合
认证。While all care and skill was exercised in carrying out this assessment, SAI Global accepts responsibility only for
proven negligence. This certificate remains the property of SAI Global and must be returned to SAI Global upon request. To
verify this certificate is current, please refer to SAI Global On-Line Certification register at <http://www.sai-global.com>
本证书的注册于 SAI Global 在线注册 <http://www.sai-global.com> 及 CNCA 官网 www.cnca.gov.cn 上验证其有效性。

CERTIFICATE OF REGISTRATION

兹证明
东莞市长原喷雾技术有限公司
广东省东莞市长安镇厦边社区景福路52号 523880

运行了
质量管理体系
符合以下标准
IATF 16949:2016
认证范围:
喷嘴的设计与制造; 五金件的制造

证书编号: **AUTO40283**
IATF 数据库编号: 0323004
证书发布日期: 2018年8月9日
证书截止日期: 2021年8月8日

George Azedo
Automotive Technical Manager

Kevin Goodwin
General Manager Technical Services
SAI Global Assurance

Registered by:
SAI Global Certification Services Pty Ltd (ACN 108 716 689) Australia with SAI Global Pty
NSW 2000 Australia. 服务由澳大利亚注册, 并由取得国际注册, 在能证明其符合
认证。While all care and skill was exercised in carrying out this assessment, SAI Global accepts responsibility only for
proven negligence. This certificate remains the property of SAI Global and must be returned to SAI Global upon request. To
verify this certificate is current, please refer to SAI Global On-Line Certification register at <http://www.sai-global.com>
本证书的注册于 SAI Global 在线注册 <http://www.sai-global.com> 及 CNCA 官网 www.cnca.gov.cn 上验证其有效性。